

# UPORABNIŠKI PRAVILNIK



GB

**CTWV2**  
Vakuum za okna

Spoštovana stranka,

čestitamo vam za nakup sesalnika za okna CTWW2. Pred uporabo sesalnika za okna natančno preberite navodila za uporabo. Pomagala vam bodo, da boste napravo učinkovito in pravilno uporabljali že od samega začetka ter se izognili napačni uporabi. Posebno pozornost namenite varnostnim napotkom v teh navodilih za uporabo. Upamo, da boste z novim sesalnikom za okna zadovoljni. Če imate kakršne koli predloge v zvezi z našim izdelkom, nas pokličite. Ekipa podjetja CubeTECH vam bo z veseljem pomagala.

## Varnostne informacije

Pri uporabi električne naprave je treba vedno upoštevati osnovne varnostne ukrepe:

1. Sesalnik za okna uporabljajte samo tako, kot je opisano v teh navodilih.
2. Sesalnika za okna ne shranjujte ali polnite na prostem.
3. Polnilnika ne uporabljajte z vlažnimi ali mokrimi rokami.
4. V prezračevalne reže ne vstavljajte nobenih predmetov.
5. Sesalnik za okna ni igrača in ga otroci ne smejo uporabljati.
6. To napravo lahko uporabljajo osebe z zmanjšanimi fizičnimi, senzoričnimi ali duševnimi sposobnostmi ali osebe s pomanjkanjem izkušenj in znanja, če so bile nadzorovane ali poučene o uporabi naprave na varen način in če razumejo nevarnosti, ki so s tem povezane. Otroci se z napravo ne smejo igrati. Ko je aparat pod napetostjo ali se ohlaja, ga hranite zunaj dosega otrok. Čiščenja in uporabniškega vzdrževanja naj otroci ne opravljajo brez nadzora.
7. Sesalnik za okna lahko polnite samo s priloženim polnilnikom.
8. Pred prvo uporabo sesalnik za okna popolnoma napolnite (glejte zagon/polnjenje baterije).
9. Po polnjenju vedno izvalcite polnilnik iz vtičnice in sesalnik za okna.
10. Popravila lahko izvajajo le pooblašteni servisni tehniki. Naprave nikoli ne odpirajte sami. Posameznih sestavnih delov naprave ne smete razstavljati, popravljati ali spreminjati.
11. Pred čiščenjem ali vzdrževanjem napravo izključite iz električnega omrežja. Pri čiščenju pazite, da tekočine ne pridejo v stikala ali gumbe.
12. Ko je naprava priključena na električno omrežje, je ne smete pustiti brez nadzora.
13. Naprave ne smete uporabljati, če je padla in ima vidne znake poškodb ali če pušča.

**GB**

*PRIMERNO SAMO ZA UPORABO V GOSPODINJSTVU!*

## Informacije o bateriji



1. Nevarnost kratkega stika! V vtič polnilnika ne vstavljajte prevodnih predmetov (kot so izvijači in podobno).
2. Baterijo lahko napolnite samo z originalnim polnilnikom, ki je priložen napravi, ali s polnilnikom, ki ga je odobrila družba CubeTECH.
3. Baterijo je treba iz naprave odstraniti, preden jo zavržete.
4. Pri odstranjevanju baterije je treba aparat izključiti iz električnega omrežja.
5. Baterijo je treba varno odstraniti..

## Nasveti za uporabo polnilnika baterij



1. V primeru vidnih poškodb polnilnik in/ali polnilni kabel takoj zamenjajte z originalnimi deli.
2. Polnilec uporabljajte in shranjujte samo v suhih prostorih s temperaturo okolice med 5 in 40 °C..
3. Nikoli se ne dotikajte omrežnega vtiča z mokrimi rokami.

### Informacije o prevozu

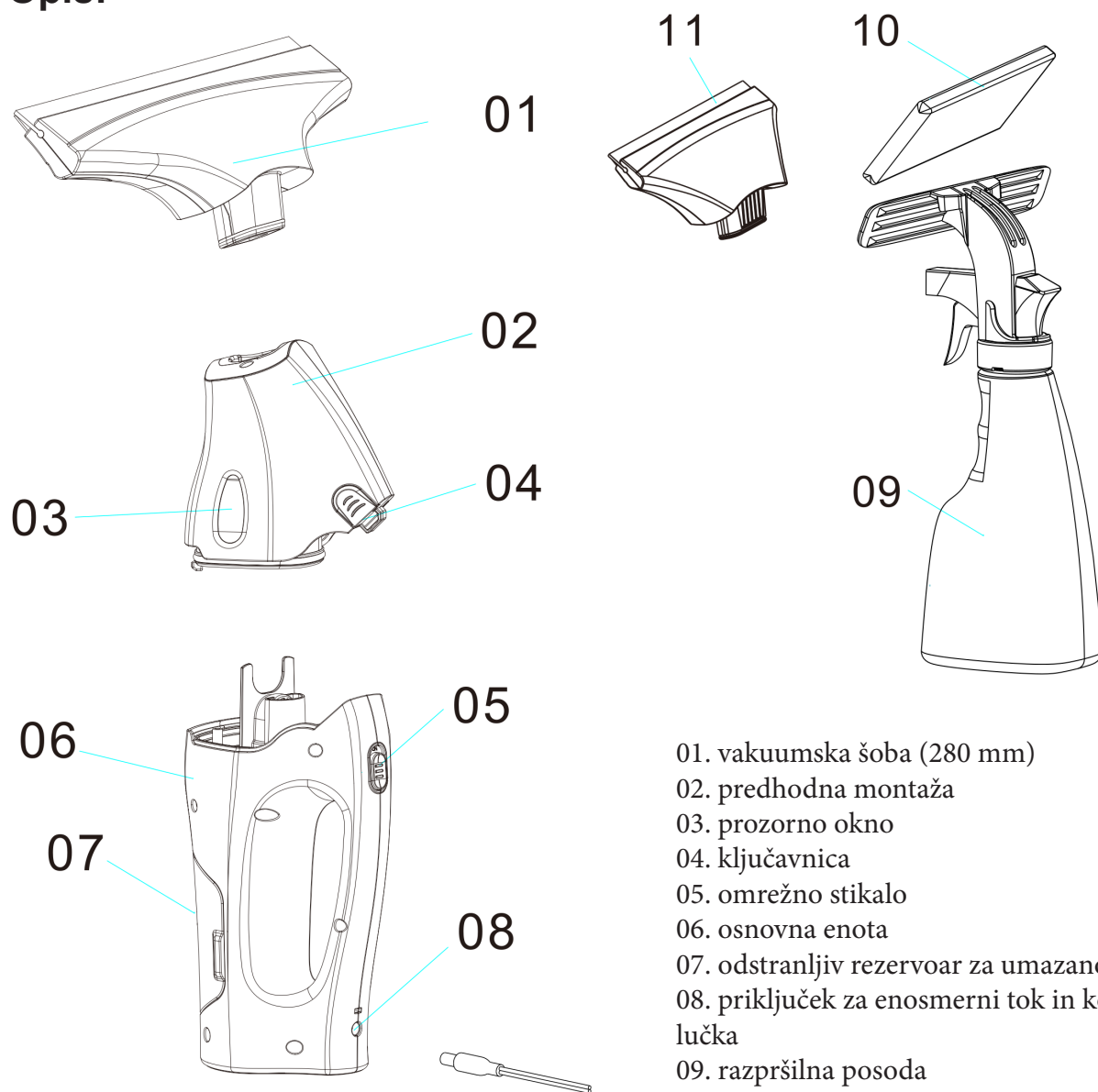
4. Baterija je bila testirana v skladu z ustreznimi direktivami za mednarodni prevoz in se lahko prevaža/pošilja.

## Preverjanje komponent:

Ko izdelek razpakirate, preverite, ali je opremljen s celotnim kompletom delov, in se prepričajte, da med prevozom ni prišlo do poškodb. V primeru poškodb se obrnite na prodajalca ali CubeTECH Services.

Vsebina: Vsebuje: sesalnik za okna (2 dela), polnilni kabel, priročnik za uporabo, steklenička za razprševanje s pokrovom iz mikrovlaken.

## Opis:



- 01. vakuumska šoba (280 mm)
- 02. predhodna montaža
- 03. prozorno okno
- 04. ključavnica
- 05. omrežno stikalo
- 06. osnovna enota
- 07. odstranljiv rezervoar za umazano vodo
- 08. priključek za enosmerni tok in kontrolna lučka
- 09. razpršilna posoda
- 10. blazinica za mop
- 11. sesalna šoba (170 mm)

## Tehnični podatki:

Vrsta naprave:	Sesalnik za okna
Prostornina neposrednega rezervoarja za vodo:	120 ml
Čas delovanja pri polnem polnjenju:	>40 minut
Nazivna napetost baterije:	3,7 V
Nazivna moč naprave:	12 W
Čas polnjenja za prazno baterijo:	2,5 ~ 3,5 ure
Izhodna napetost polnilnika:	5 V
Izhodni tok, polnilec:	1A
Raven zvočnega tlaka:	68 dB(A)
Teža:	770 g
Steklenička z razpršilom:	350 ml
Vrsta baterije:	Litijeva

*Vse vrednosti so približne..*

Uporabljajte samo originalne akumulatorske baterije za sesalnik za okna CubeTECH

**GB**

## Pravilna uporaba:

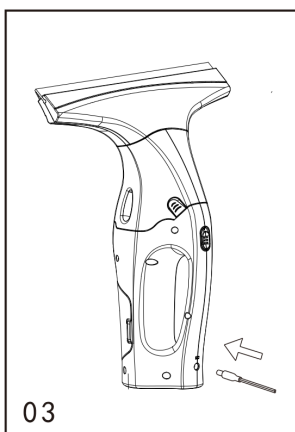
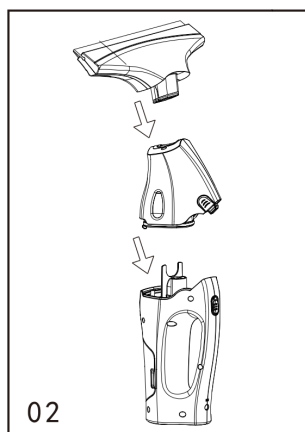
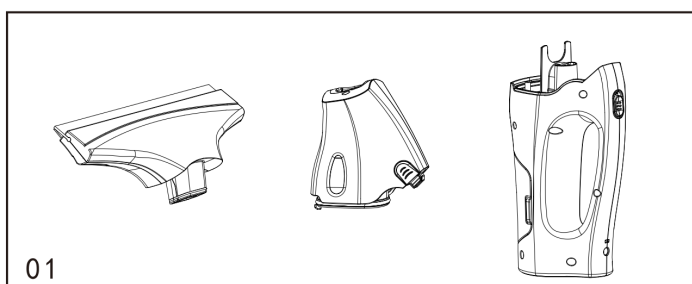
1. Upoštevajte, da je ta izdelek namenjen samo za uporabo v gospodinjstvu. CubeTECH ne zagotavlja garancije proizvajalca za komercialno uporabo.
2. Napravo uporabljajte samo za čiščenje mokrih in gladkih površin, kot so okna, ogledala in ploščice.
3. Izogibajte se vsesavanju prahu in umazanije.
4. Ne uporabljajte sesalnika za okna na grobih površinah, da ne poškodujete gumijastih robov.
5. Naprava ni primerna za vakuumiranje več kot 180 ml tekočin.
6. Napravo uporabljajte samo v povezavi z običajnimi sredstvi za čiščenje oken (brez žganih pijač, brez čistilne pene).
7. To napravo uporabljajte samo z dodatki in rezervnimi deli, ki jih je odobrila družba CubeTECH.

*Vsaka druga uporaba se šteje za neprimerno. Proizvajalec ne odgovarja za škodo, ki bi nastala zaradi neustrezne uporabe. Tveganje zaradi nepravilne uporabe nosi uporabnik sam.*

## Sestavljanje naprave:

Sesalnik za okna ni dobavljen s popolnoma napolnjeno baterijo. Zato baterijo pred prvo uporabo popolnoma napolnite.

1. Funkcionalni del (gumijasti rob in rezervoar) od zgoraj potisnite na osnovno enoto, dokler se priključek pravilno ne zaskoči.
2. Funkcionalni del (gumijasti rob in rezervoar) od zgoraj potisnite na osnovno enoto, dokler se priključek pravilno ne zaskoči.
3. Polnilec priključite v električno vtičnico in priključite vtič polnilnika v napajalni priključek.
4. Ko je napajanje priključeno, indikator polnjenja utripa rdeče.
5. Polnjenje je končano, ko se indikator obarva rdeče. Naprava je pripravljena za uporabo. Prvo polnjenje traja približno 3 ure.
6. Baterijo lahko polnite samo z adapterjem, ki ga je priložil proizvajalec.
7. Polnilec se lahko uporablja samo v povezavi s sesalnikom za okna CTWV2.
8. Po uporabi vedno napolnite akumulatorsko baterijo in napravo vedno shranjujte popolnoma napolnjeno.
9. Po čiščenju rezervoar za umazano vodo takoj izpraznite in ga ustrezno shranite.



## Nevarnost!

Neposredna nevarnost, ki lahko povzroči hude poškodbe ali celo smrt.

## Opozorilo!

Možna nevarna situacija, ki lahko povzroči hude poškodbe ali celo smrt.

## Pozor!

Možna nevarna situacija, ki lahko povzroči manjše telesne poškodbe ali materialno škodo.

## Delovanje:

1. Čiščenje površine s sesanjem
  - A. Okno očistite kot običajno z vodo in čistilom.
  - B. Z glavnim stikalom vklopite sesalnik za okna; indikatorska lučka ne bo svetila.
  - C. Malo energije, indikatorska lučka utripa 2 utripa.
  - D. Ni napajanja, indikatorska lučka utripa 5 utripov in naprava se izklopi.
2. Ko voda v rezervoarju doseže navedeno najvišjo raven, vodo izlijte.

**POZOR:** Enota naprave vsebuje električne komponente.

Zato osnovne enote ne čistite pod tekočo vodo.

**OPOMBE:** Ne uporabljajte sesalnika za okna na grobih površinah.

Napravo očistite z vlažno krpo.

Naprave nikoli ne potopite v vodo.

Če naprava v običajnih pogojih ne deluje pravilno, se obrnite na prodajalca in predložite dokazilo o nakupu.

## Dokončajte svoje delo:

1. Izklopite napravo.
2. Najprej odklenite sesalno šobo in jo odstranite z ločevalnika, nato odklenite ločevalnik in ga prav tako odstranite.
3. Separator in sesalno šobo očistite pod tekočo vodo (ni primerno za pomivalni stroj).

**Pozor:** Osnovna naprava vsebuje električne komponente. Tega ne čistite pod tekočo vodo!

4. Odstranite rezervoar za umazano vodo, zavrtite ključavnico in ga izvlecite.
5. Izpraznite rezervoar in ga sperite s čisto vodo. Rezervoar ponovno zaprite.
6. S stekleničke z razpršilom odstranite pokrovček za brisanje in ga sperite pod tekočo vodo. Prevlako za brisanje lahko operete tudi v pralnem stroju pri temperaturi do 60 °C (brez uporabe mehčalcev tkanin).
7. Počakajte, da se očiščena naprava pred sestavljanjem posuši.
8. Polnite baterijo.

## Odstranjevanje stare naprave in baterije:

Ta naprava ima vgrajeno baterijo; pred odstranitvijo naprave odstranite baterijo.

### Odstranite baterijski paket in ga zavržite

1. Napravo lahko odprete le za odstranjevanje baterijskega vložka.

**Opozorilo:** pri odpiranju naprave se izogibajte kratkim stikom

2. Odstranite baterijski sklop in ga ustrezno odstranite (na zbirnem mestu ali pri prodajalcu).

**Opozorilo:** Ne odpirajte baterije, saj obstaja nevarnost električnega udara. Obstaja tudi nevarnost uhajanja jedkih hlapov.

Baterije ne izpostavljajte neposredni sončni svetlobi, vročini ali ognju, saj obstaja nevarnost eksplozije.

## Čiščenje:

- Napravo redno čistite.
- Pred čiščenjem izklopite napravo in iztaknite sesalnik za okna iz vtičnice. Naprave nikoli ne čistite, ko je priključena v električno omrežje!
- Naprave, napajalnega kabla, vtiča ali delov sesalnika za okna ne potopite v vodo!
- Ne dovolite, da bi v ohišje motorja prišla voda ali druga tekočina. Nevarnost za življenje zaradi električnega udara!
- Z mehko in suho krpo očistite napravo prahu in puha.
- V prezračevalnih režah na zadnji strani ohišja motorja ne puščajte prahu in puha.
- Na nobenem delu naprave ne uporabljajte čistilnih sredstev, abrazivnega čistilnega praška ali loščil, saj lahko poškodujejo površinsko obdelavo.
- Če naprave dlje časa ne uporabljate, morate sesalnik za okna očistiti odvečnega prahu in umazanije.

## Shranjevanje:

Ko sesalnika za okna ne uporabljate, shranite originalno embalažo naprave. Napravo shranjujte v čistem in zapakiranem stanju v hladnem in suhem okolju.

**GB**

## Opombe:

- Ta naprava ni primerna za industrijsko uporabo.
- Naprave nikoli ne poskušajte odpreti ali popraviti sami, saj to pomeni razveljavitev garancije in lahko povzroči tudi materialno škodo in poškodbe ljudi. V primeru poškodb se obrnite na servisno postajo. Popravila naj opravljajo samo pooblaščen strokovnjaki ali prek naše službe za pomoč strankam.

## Jamstvo:

Če pride do težav z napravo, je nikoli ne odpirajte ali popravljajte sami. Vsak poskus odpiranja ali popravila te naprave s strani nepooblaščenih izvajalcev bo povzročil izgubo garancije. Obrnite se na prodajalca, pri katerem ste napravo kupili. Garancija za to napravo temelji na navodilih za garancijo. Poškodbe, ki nastanejo med prevozom, preobremenitvijo, naravno erozijo, neupoštevanjem navodil za uporabo ali nepravilnim ravnanjem, so izključene iz garancije. Tehnične spremembe v zvezi z napravo so pridržane.