

POUŽÍVATEĽSKÁ PRÍRUČKA



SK

CTWV2
Vysávanie okien

Vážený zákazník,

blahoželáme vám k nákupu vysávača okien CTWV2. Pred použitím vysávača na okná si pozorne prečítajte návod na obsluhu. Pomôžu vám od začiatku efektívne a správne prevádzkovať zariadenie a zabrániť jeho nesprávnemu používaniu. Osobitnú pozornosť venujte bezpečnostným pokynom uvedeným v tomto návode na obsluhu. Dúfame, že ste s novým vysávačom na okná spokojní. Ak máte akékoľvek pripomienky týkajúce sa nášho výrobku, zavolajte nám. Tím spoločnosti CubeTECH vám rád pomôže.

Bezpečnostné informácie

Pri používaní elektrického zariadenia by sa mali vždy dodržiavať základné bezpečnostné opatrenia:

1. Tento vysávač na okná používajte len tak, ako je popísané v tomto návode.
2. Vysávač na okná neskladujte ani nenabíjajte vonku.
3. Nabíjačku nepoužívajte s vlhkými alebo mokrými rukami.
4. Do vetracích otvorov nekladajte žiadne predmety.
5. Vysávač na okná nie je hračka a deti by ho nemali používať.
6. Tento spotrebič môžu používať osoby so zníženými fyzickými, zmyslovými alebo duševnými schopnosťami alebo s nedostatočnými skúsenosťami a znalosťami, ak boli pod dohľadom alebo boli poučené o používaní spotrebiča bezpečným spôsobom a rozumejú príslušným rizikám. Deti by sa so spotrebičom nemali hrať. Spotrebič udržiavajte mimo dosahu detí, keď je pod napätím alebo keď chladne. Čistenie a užívateľskú údržbu by nemali vykonávať deti bez dozoru.
7. Vysávač na okná by sa mal nabíjať len pomocou dodanej nabíjačky.
8. Pred prvým použitím vysávač na okná úplne nabite (pozri časť Uvedenie do prevádzky/nabíjanie batérie).
9. Po nabití vždy vyberte nabíjačku zo zásuvky a vysávač okien.
10. Opravy môžu vykonávať len autorizovaní technici zákazníckeho servisu. Nikdy neotvárajte zariadenie sami. Jednotlivé komponenty zariadenia sa nesmú rozoberať, opravovať ani upravovať.
11. Pred čistením alebo údržbou odpojte zariadenie od elektrickej siete. Pri čistení dbajte na to, aby sa do spínačov alebo tlačidiel nedostali žiadne kvapaliny.
12. Spotrebič by nemal zostať bez dozoru, keď je pripojený k elektrickej sieti.
13. Spotrebič by sa nemal používať, ak spadol a sú na ňom viditeľné známky poškodenia alebo ak z neho tečie.

SK

VHODNÉ LEN NA POUŽITIE V DOMÁCNOSTI!

Informácie o batérii

- ⚠ 1. Nebezpečenstvo skratu! Do zástrčky nabíjačky nekladajte vodivé predmety (napríklad skrutkovače a podobne).
- 2. Batériu môžete nabíjať len pomocou originálnej nabíjačky dodanej so spotrebičom alebo nabíjačky schválenej spoločnosťou CubeTECH.
- 3. Batériu je potrebné pred vyradením zo spotrebiča vybrať.
- 4. Pri vyberaní batérie musí byť spotrebič odpojený od elektrickej siete.
- 5. Batéria sa musí bezpečne zlikvidovať.

Tipy na používanie nabíjačky batérií

- ⚠ 1. V prípade vizuálneho poškodenia okamžite vymeňte nabíjačku a/alebo nabíjací kábel za originálne diely..
- 2. Nabíjačku používajte a skladujte len v suchých miestnostiach s teplotou okolia medzi 5 - 40 °C.
- 3. Nikdy sa nedotýkajte sieťovej zástrčky mokrými rukami.

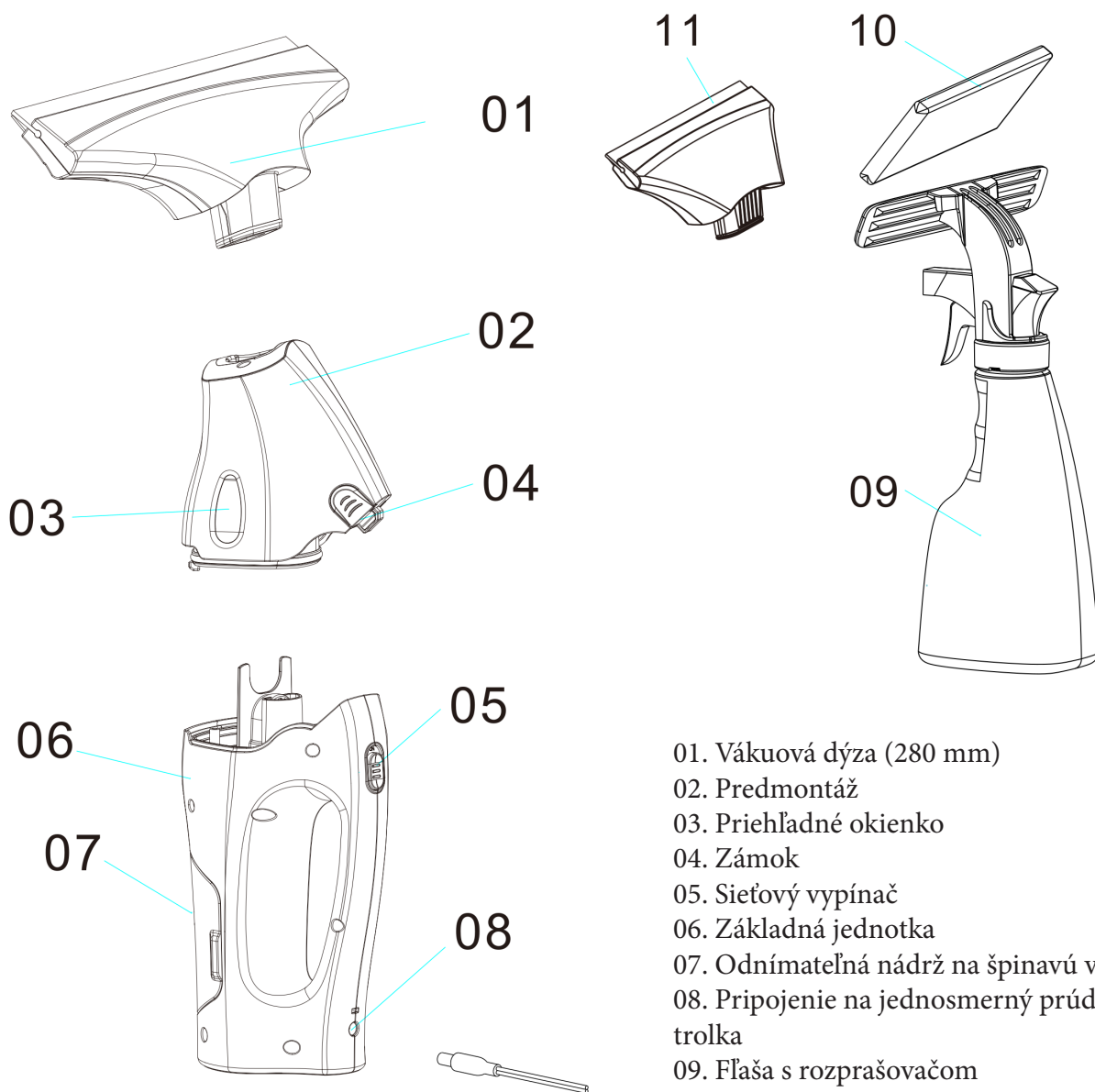
Informácie týkajúce sa dopravy

4. Batéria bola testovaná podľa príslušných smerníc pre medzinárodnú prepravu a môže sa prepravovať/posielať.

Kontrola komponentov:

Pri rozba ovaní skontrolujte, či je výrobok kompletný a či nedošlo k jeho poškodeniu pri preprave. V prípade poškodenia sa obrá te na predajcu alebo na servisnú službu CubeTECH.
Obsah: Obsah: Vysáva na okná (2 ásti), Nabíjací kábel, Návod na obsluhu, F aša s rozprašova om s krytom z mikrovlákna.

Popis:



01. Vákuová dýza (280 mm)
02. Predmontáž
03. Priehľadné okienko
04. Zámok
05. Sieťový vypínač
06. Základná jednotka
07. Odnímateľná nádrž na špinavú vodu
08. Pripojenie na jednosmerný prúd a kontrolka
09. Fľaša s rozprašovačom
10. Mopová podložka
11. Vysávacia hubica (170 mm)

Technické údaje:

Typ zariadenia:	Vysávač na okná
Objem priameho zásobníka na vodu:	120 ml
Prevádzkový čas úplného nabitia:	>40 minúty
Nominálne napätie batérie:	3,7 V
Menovitý výkon spotrebiča:	12 W
Čas nabíjania prázdnej batérie:	2,5 až 3,5 hodiny
Výstupné napätie nabíjačky:	5 V
Výstupný prúd, nabíjačka:	1A
Hladina akustického tlaku:	68 dB(A)
Hmotnosť:	770 g
Fľaša s rozprašovačom:	350 ml
Typ batérie:	Lítium

Všetky hodnoty sú približné.

Používajte iba originálne dobíjacie batérie do vysávača okien od spoločnosti Cube-TECH

SK

Správne použitie:

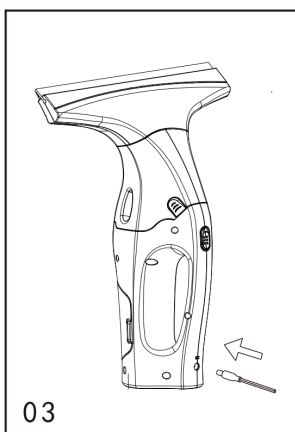
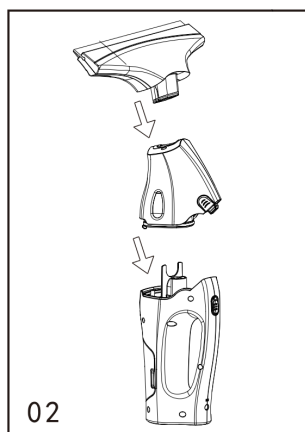
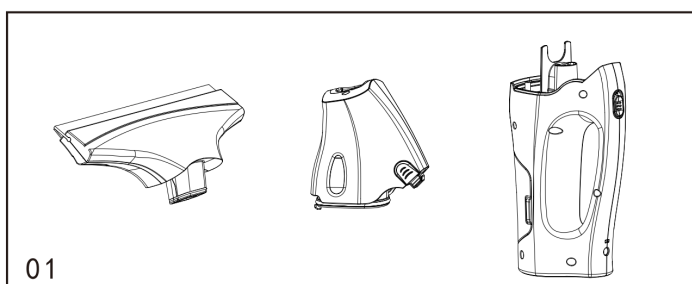
1. Upozorňujeme, že tento výrobok je určený len na použitie v domácnosti. Spoločnosť Cube-TECH neposkytuje záruku výrobcu na komerčné použitie.
2. Toto zariadenie používajte len na čistenie mokrých a hladkých povrchov, ako sú okná, zrkadlá a dlaždice.
3. Zabráňte nasávaniu prachu a nečistôt.
4. Vysávač na okná nepoužívajte na drsných povrchoch, aby nedošlo k poškodeniu gumového okraja.
5. Prístroj nie je vhodný na vákuovanie väčšieho množstva tekutín ako 180 ml.
6. Tento prístroj používajte len v spojení s bežnými prostriedkami na čistenie okien (žiadny lieh, žiadny penový čistič).
7. Toto zariadenie používajte len s príslušenstvom a náhradnými dielmi schválenými spoločnosťou CubeTECH.

Akokoľvek iné použitie sa považuje za nevhodné. Výrobca nezodpovedá za škody spôsobené nesprávnym používaním. Riziko nesprávneho použitia nesie výlučne používateľ.

Montáž spotrebiča:

Vysávač na okná sa nedodáva s plne nabitou batériou. Pred prvým použitím preto batériu úplne nabite.

1. Zatlačte funkčnú časť (gumový okraj a nádrž) na základnú jednotku zhora, kým sa spojenie správne nezaistí.
2. Pred nabíjaním zariadenia sa uistite, že je zariadenie vypnuté.
3. Zapojte nabíjačku do elektrickej zásuvky a zasuňte zástrčku nabíjačky do napájacieho konektora.
4. Po pripojení napájania bude indikátor nabíjania blikať na červeno.
5. Nabíjanie je ukončené, keď sa indikátor rozsvieti na červeno. Zariadenie je pripravené na používanie. Prvé nabitie trvá približne 3 hodiny.
6. Batériu možno nabíjať len pomocou adaptéra dodaného výrobcom.
7. Nabíjačka sa môže používať len v spojení s vysávačom okien CTWV2.
8. Dobíjaciú batériu po použití vždy nabite a zariadenie vždy skladujte plne nabité.
9. Po čistení nádržku na špinavú vodu okamžite vyprázdnite a riadne uskladnite.



Nebezpečenstvo!

Bezprostredné nebezpečenstvo, ktoré môže viesť k vážnemu zraneniu alebo dokonca k smrti.

Varovanie!

Možná nebezpečná situácia, ktorá môže viesť k vážnemu zraneniu alebo dokonca k smrti.

Pozor!

Možná nebezpečná situácia, ktorá môže viesť k ľahkým zraneniam osôb alebo poškodeniu majetku.

Prevádzka:

1. Odsávanie čistí povrch
 - A. Okno vyčistite ako zvyčajne vodou a čistiacim prostriedkom.
 - B. Zapnite vysávač okien hlavným vypínačom; kontrolka bude zhasnutá.
 - C. Nízky výkon, kontrolka stále bliká 2 bliknutia.
 - D. Žiadne napájanie, kontrolka stále bliká 5-krát a zariadenie sa vypne.
2. Keď voda v nádrži dosiahne uvedenú maximálnu hladinu, vodu vylejte.

UPOZORNENIE: Jednotka zariadenia obsahuje elektrické komponenty.

Preto základnú jednotku nečistite pod tečúcou vodou.

POZNÁMKY: Vysávač na okná nepoužívajte na drsných povrchoch.

Zariadenie čistite vlhkou handričkou.

Zariadenie nikdy neponárajte do vody.

Ak váš výrobok za bežných podmienok nefunguje správne, obráťte sa na svojho predajcu a predložte mu doklad o kúpe.

Dokončite svoju prácu:

1. Vypnite spotrebič.
2. Najprv odomknite nasávaciu hubicu a vyberte ju zo separátora, potom odomknite separátor a vyberte ho tiež.
3. Separátor a nasávaciu hubicu čistite pod tečúcou vodou (nie je možné umývať v umývačke riadu).

Upozornenie: Základný spotrebič obsahuje elektrické komponenty. Nečistite ho pod tečúcou vodou!

4. Vyberte zásobník na špinavú vodu, otočte zámkom a vytiahnite ho.
5. Vyprázdnite nádržku a vypláchnite ju čistou vodou. Zásobník opäť zatvorte.
6. Odstráňte kryt na utieranie z fľaše s rozprašovačom a opláchnite ho pod tečúcou vodou. Stierací kryt môžete tiež prať v práčke pri teplote do 60 °C (bez použitia zmäkčovadiel).
7. Pred montážou nechajte vyčistený spotrebič vyschnúť.
8. Nabíjanie batérie.

Likvidácia starého zariadenia a batérie:

Tento spotrebič obsahuje zabudovaný akumulátor; pred likvidáciou spotrebiča tento akumulátor vyberte.

Vyberte batériu a zlikvidujte ju

1. Spotrebič sa môže otvoriť len na účely likvidácie akumulátora.

Upozornenie: pri otváraní spotrebiča zabráňte skratu

2. Vyberte akumulátor a riadne ho zlikvidujte (na zbernom mieste alebo u predajcu).

Varovanie: Neotvárajte batériu, pretože hrozí nebezpečenstvo úrazu elektrickým prúdom. Taktiež únik žieravých výparov.

Batériu nevystavujte priamemu slnečnému žiareniu, teplu ani ohňu, pretože hrozí nebezpečenstvo výbuchu.

Cleaning:

- Zariadenie pravidelne čistite.
- Pred čistením zariadenie vypnite a vysávač na okná odpojte zo zásuvky. Nikdy nečistite tento prístroj, keď je zapojený do elektrickej siete!
- Zariadenie, napájací kábel, zástrčku ani časti vysávača na okná neponárajte do vody!
- Nedovoľte, aby sa do krytu motora dostala voda alebo iná kvapalina. Nebezpečenstvo ohrozenia života úrazom elektrickým prúdom!
- Na čistenie prístroja od prachu a chmýří použite mäkkú suchú handričku.
- Udržujte vetracie štrbiny na zadnej strane krytu motora bez prachu a chmýří.
- Nepoužívajte čistiace prostriedky, abrazívne čistiace prášky ani leštidlá žiadnej časti zariadenia, pretože môžu poškodiť povrchovú úpravu.
- Ak spotrebič dlhší čas nepoužívate, mali by ste vysávač okien vyčistiť od prebytočného prachu a nečistôt.

Skladovanie:

Keď vysávač okien nepoužívate, uschovajte si originálny obal spotrebiča. Prístroj skladujte v čistom a zabalenom stave v chladnom a suchom prostredí.

SK

Notes:

- Toto zariadenie nie je vhodné na priemyselné použitie.
- Nikdy sa nepokúšajte zariadenie otvárať alebo opravovať sami, pretože tým strácate platnosť záruky a mohlo by dôjsť aj k poškodeniu majetku a zraneniu osôb. V prípade poškodenia sa obráťte na servisnú stanicu. Opravy by mali vykonávať len autorizovaní odborníci alebo prostredníctvom nášho zákazníckeho servisu.

Záruka:

Ak sa so zariadením vyskytnú problémy, nikdy ho neotvárajte ani neopravujte sami. Akýkoľvek pokus o otvorenie alebo opravu tohto zariadenia neautorizovanými pracovníkmi bude mať za následok stratu záruky. Obráťte sa na predajcu, u ktorého ste spotrebič zakúpili. Záruka na tento prístroj je založená na záručných pokynoch. Na poškodenia, ktoré vznikli počas prepravy, preťaženia, prírodnej erózie, nedodržania pokynov pre používateľa alebo nesprávneho zaobchádzania, sa záruka nevzťahuje. Technické zmeny týkajúce sa zariadenia sú vyhradené.