

MANUAL UTILIZATOR



RO

CTWV2

Aspirator pentru
ferestre

Stimate client,

Felicitări pentru achiziționarea aspiratorului de ferestre CTWV2. Vă rugăm să citiți cu atenție instrucțiunile de utilizare înainte de a utiliza aspiratorul de ferestre. Acestea vă vor ajuta să utilizați eficient și corect aparatul de la început și să evitați utilizarea necorespunzătoare. Vă rugăm să acordați o atenție deosebită indicațiilor de siguranță din aceste instrucțiuni de utilizare. Sperăm că sunteți mulțumit de noul dvs. aspirator pentru ferestre. Vă rugăm să ne sunați dacă aveți orice sugestii cu privire la produsul nostru. Echipa CubeTECH va fi bucuroasă să vă ajute.

Informații de siguranță

Atunci când utilizați un dispozitiv electric, trebuie respectate întotdeauna măsurile de siguranță de bază:

1. Utilizați acest aspirator de geamuri numai așa cum este descris în aceste instrucțiuni.
2. Nu depozitați și nu încărcați aspiratorul de ferestre în aer liber.
3. Nu folosiți încărcătorul cu mâinile umede sau ude.
4. Nu introduceți niciun obiect în fantele de ventilație.
5. Aspiratorul de ferestre nu este o jucărie și nu trebuie utilizat de copii.
6. Acest aparat poate fi utilizat de persoane cu capacități fizice, senzoriale sau mentale reduse sau cu lipsă de experiență și cunoștințe, dacă acestea au fost supravegheate sau instruite cu privire la utilizarea aparatului în condiții de siguranță și înțeleg pericolele implicate. Copiii nu trebuie să se joace cu aparatul. Nu lăsați aparatul la îndemâna copiilor atunci când acesta este sub tensiune sau se răcește. Curățarea și întreținerea de către utilizator nu trebuie să fie efectuate de copii fără supraveghere.
7. Aspiratorul de ferestre trebuie încărcat numai cu încărcătorul furnizat.
8. Încărcați complet aspiratorul de geamuri înainte de prima utilizare (consultați pornirea/încărcarea bateriei).
9. Scoateți întotdeauna încărcătorul din priză și aspiratorul de geamuri după încărcare.
10. Reparațiile pot fi efectuate numai de către tehnicieni autorizați ai serviciului clienți. Nu deschideți niciodată dispozitivul de unul singur. Componentele individuale ale dispozitivului nu trebuie dezamblate, reparate sau modificate.
11. Deconectați dispozitivul înainte de curățare sau întreținere. La curățare, asigurați-vă că niciun lichid nu ajunge în comutatoare sau butoane.
12. Aparatul nu trebuie lăsat nesupravegheat în timp ce este conectat la rețeaua de alimentare.
13. Aparatul nu trebuie utilizat dacă a fost scăpat și există semne vizibile de deteriorare sau dacă are scurgeri.

RO

ADECVAT NUMAI PENTRU UZ CASNIC!

Informații referitoare la baterie

1. Pericol de scurtcircuit! Nu introduceți obiecte conductoare (cum ar fi șurubelnițe sau similare) în fișa încărcătorului.
2. Puteți reîncărca bateria utilizând numai încărcătorul original furnizat cu aparatul sau un încărcător aprobat de CubeTECH.
3. Bateria trebuie să fie scoasă din aparat înainte ca acesta să fie casat.
4. Aparatul trebuie să fie deconectat de la rețeaua de alimentare atunci când scoateți bateria.
5. Bateria trebuie să fie eliminată în siguranță.

Sfaturi pentru utilizarea încărcătorului de baterii

1. În caz de deteriorare vizuală, înlocuiți imediat încărcătorul și/sau cablul încărcătorului cu piese originale.
2. Utilizați și depozitați încărcătorul numai în încăperi uscate, cu temperaturi ambientale cuprinse între 5 - 40°C.

3. Nu atingeți niciodată fișa de alimentare cu mâinile ude.

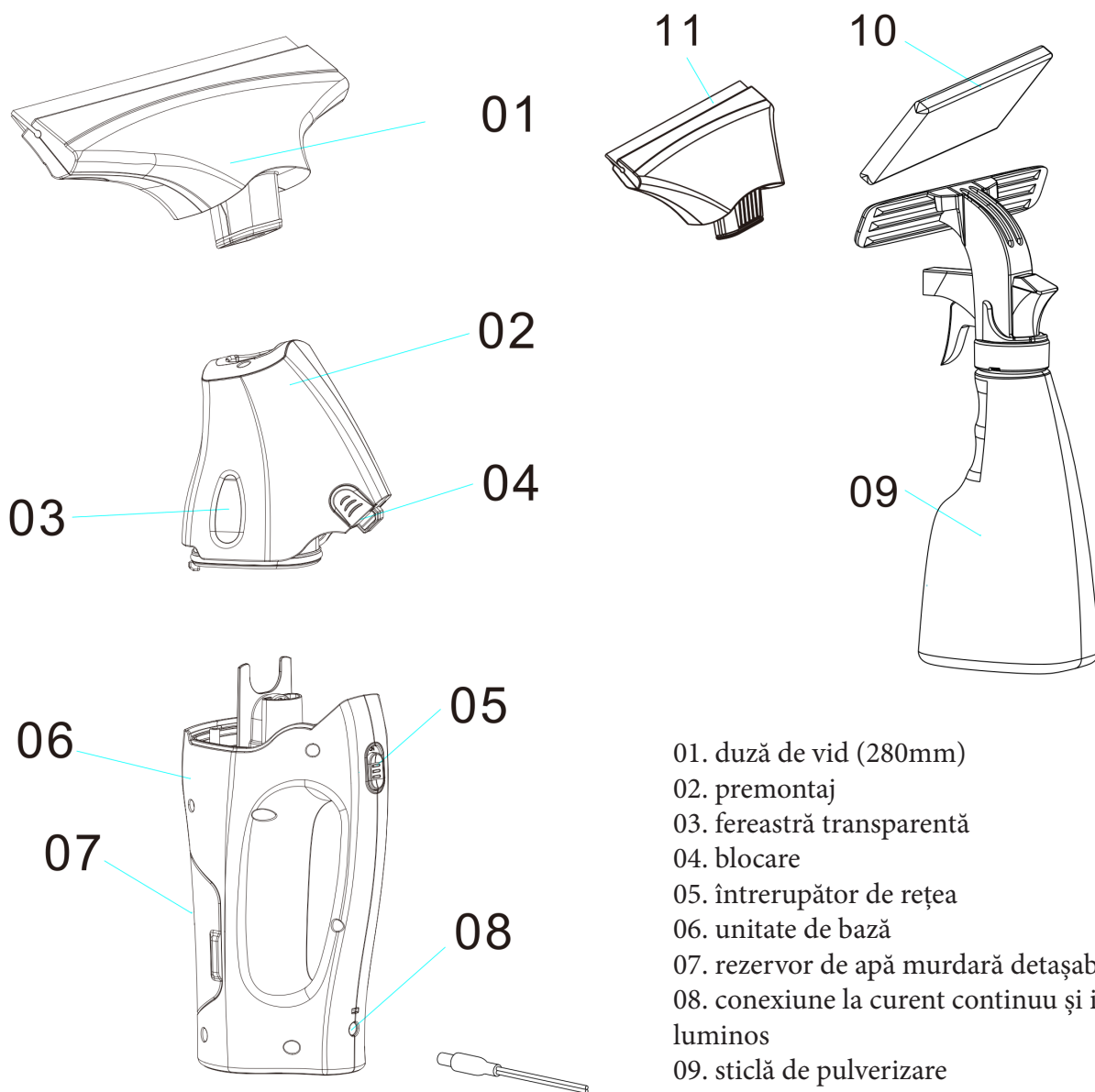
Informații privind transportul

4. Bateria a fost testată în conformitate cu directivele relevante pentru transportul internațional și poate fi transportată/expediată.

Verificarea componentelor:

La despachetare, vă rugăm să verificați dacă produsul are un set complet de piese și să vă asigurați că nu s-au produs daune în timpul transportului. În caz de deteriorare, vă rugăm să contactați distribuitorul sau CubeTECH Services. Conținut: Aspirator de ferestre (2 părți), Cablu de încărcare, Manual de utilizare, Sticlă de pulverizare cu capac din microfibră.

Descriere:



- 01. duză de vid (280mm)
- 02. premontaj
- 03. fereastră transparentă
- 04. blocare
- 05. întrerupător de rețea
- 06. unitate de bază
- 07. rezervor de apă murdară detașabil
- 08. conexiune la curent continuu și indicator luminos
- 09. sticlă de pulverizare
- 10. tampon pentru mop
- 11. duză de aspirare (170 mm)

Date tehnice:

Tip de dispozitiv:	Aspirator pentru ferestre
Volumul rezervorului direct de apă:	20 ml
Timp de funcționare la încărcare completă:	>40min
Tensiunea nominală a bateriei:	3.7V
Puterea nominală a aparatului:	12W
Timp de încărcare pentru baterie goală:	2,5 ~ 3,5 ore
Tensiunea de ieșire, încărcător:	5V
Curent de ieșire, încărcător:	1A
Nivel de presiune sonoră:	68 dB(A)
Greutate:	770 g
Sticlă de pulverizare:	350 ml
Tip baterie:	Litiu

Toate valorile sunt aproximative.

Utilizați numai baterii reîncărcabile originale pentru aspiratoarele de ferestre CubeTECH

RO

Utilizare corectă:

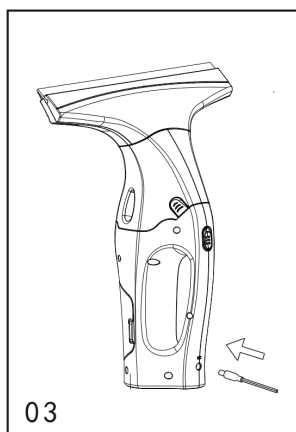
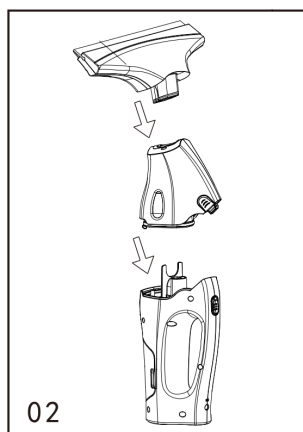
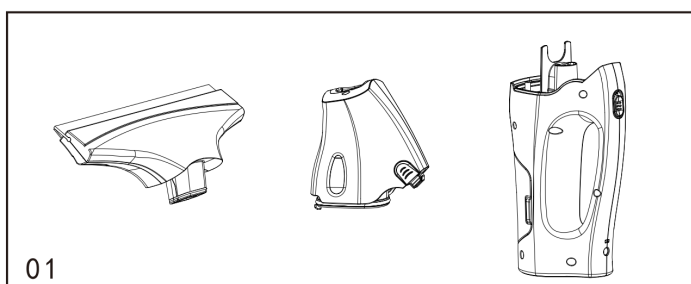
1. Vă rugăm să rețineți că acest produs este destinat numai uzului casnic. CubeTECH nu oferă o garanție de producător pentru utilizarea comercială.
2. Utilizați acest dispozitiv numai pentru curățarea suprafețelor umede și netede, cum ar fi ferestrele, oglinzile și gresia.
Evitați aspirarea prafului și a murdăriei.
3. Nu utilizați aspiratorul de ferestre pe suprafețe aspre pentru a evita deteriorarea buzei de cauciuc.
4. Dispozitivul nu este potrivit pentru a aspira mai multe lichide decât 180 ml.
5. Utilizați acest dispozitiv numai în combinație cu agenți convenționali de curățare a ferestrelor (fără alcool, fără spumă de curățat).
6. Utilizați acest dispozitiv numai cu accesorii și piese de schimb aprobate de CubeTECH.

Orice altă utilizare este considerată necorespunzătoare. Producătorul nu este răspunzător pentru daunele rezultate din utilizarea necorespunzătoare. Utilizatorul va suporta singur riscul utilizării necorespunzătoare.

Asamblarea aparatului:

Aspiratorul de geamuri nu este livrat cu o baterie complet încărcată. Prin urmare, vă rugăm să încărcați complet bateria înainte de prima utilizare.

1. Împingeți partea funcțională (buza de cauciuc și rezervorul) pe unitatea de bază de sus, până când conexiunea se blochează corect.
2. Înainte de a încărca dispozitivul, asigurați-vă că dispozitivul este oprit.
3. Conectați încărcătorul la o priză și conectați fișa încărcătorului la conectorul de alimentare.
4. Când alimentarea este conectată, indicatorul de încărcare va clipi în roșu.
5. Încărcarea este finalizată atunci când indicatorul devine roșu continuu. Dispozitivul este gata de utilizare. Prima încărcare durează aproximativ 3 ore.
6. Bateria poate fi încărcată numai prin adaptorul furnizat de producător.
7. Încărcătorul trebuie utilizat numai în legătură cu aspiratorul de ferestre CTWV2.
8. Încărcați întotdeauna bateria reîncărcabilă după utilizare și depozitați întotdeauna dispozitivul complet încărcat.
9. După curățare, vă rugăm să goliți imediat rezervorul de apă murdară și să îl depozitați corespunzător.



Pericol!

Pericol imediat care poate duce la vătămări grave sau chiar la deces.

Avertisment!

Posibilă situație periculoasă care poate duce la vătămări grave sau chiar deces.

Prudență!

Posibilă situație periculoasă care poate duce la vătămări corporale minore sau daune materiale.

Funcționare:

1. Aspirația curățată suprafața

- A. Curățați fereastra ca de obicei cu apă și un agent de curățare.
- B. Porniți aspiratorul de geamuri prin intermediul întrerupătorului principal; indicatorul luminos va fi stins.
- C. Putere scăzută, indicatorul luminos continuă să clipească 2 intermitențe.
- D. Fără alimentare, indicatorul luminos continuă să clipească 5 intermitențe, iar dispozitivul se oprește.

2. Când apa din rezervor atinge nivelul maxim indicat, turnați apa.

ATENȚIE: Unitatea dispozitivului conține componente electrice.

Prin urmare, nu curățați unitatea de bază sub jet de apă.

OBSERVAȚII: Nu utilizați aspiratorul de geamuri pe suprafețe aspre.

Curățați dispozitivul cu o cârpă umedă.

Nu scufundați niciodată dispozitivul în apă.

Dacă produsul dvs. nu funcționează corect în condiții normale, vă rugăm să contactați distribuitorul cu dovada de cumpărare.

Termină-ți munca:

1. Opriți aparatul.

2. Deblocați mai întâi duza de aspirare și scoateți-o din separator, apoi deblocați separatorul și scoateți-l și pe acesta.

3. Curățați separatorul și duza de aspirare sub jet de apă (nu pot fi spălate în mașina de spălat vase).

Atenție: Aparatul de bază conține componente electrice. Nu îl curățați sub jet de apă!

4. Scoateți rezervorul de apă murdară, rotiți încuietoarea și trageți-l afară.

5. Goliți rezervorul și clătiți cu apă curată. Închideți din nou rezervorul.

6. Scoateți capacul de ștergere din sticla de pulverizare și clătiți-l sub jet de apă. Capacul de ștergere poate fi, de asemenea, spălat în mașina de spălat la o temperatură de până la 60°C (fără a utiliza înmuiatori de țesături).

7. Lăsați aparatul curățat să se usuce înainte de asamblare.

8. Încărcați bateria.

Eliminarea dispozitivului vechi și a acumulatorului:

Acest aparat include un pachet de baterii încorporat; Vă rugăm să scoateți acest pachet de baterii înainte de a arunca aparatul.

Scoateți pachetul de baterii și eliminați-l

1. Aparatul poate fi deschis numai pentru a arunca bateria.

Atenție: la deschiderea aparatului evitați scurtcircuitele

2. Scoateți pachetul de baterii și eliminați-l în mod corespunzător (la un centru de colectare sau la dealer).

Avertisment: Nu deschideți bateria deoarece există riscul de șoc electric. De asemenea, scăparea de vapori caustici.

Nu expuneți bateria la lumina directă a soarelui, căldură sau foc, deoarece există riscul de explozie.

Curățare:

- Curățați dispozitivul în mod regulat.
- Înainte de curățare, opriți aparatul și scoateți aspiratorul de geamuri din priză. Nu curățați niciodată acest aparat când este conectat la priză!
- Nu scufundați aparatul, cablul de alimentare, fișa sau părți ale aspiratorului de geamuri în apă!
- Nu permiteți apei sau altui lichid să pătrundă în carcasa motorului. Pericol de moarte prin electrocutare!
- Luați o cârpă moale și uscată pentru a curăța dispozitivul de praf și puf.
- Păstrați fantele de ventilație de pe partea din spate a carcasei motorului libere de praf și puf.
- Nu utilizați detergenți, pudră de curățare abrazivă sau lustruire a niciunei părți a aparatului, deoarece acestea pot deteriora finisajul suprafeței.
- Dacă nu utilizați aparatul pentru o perioadă lungă de timp, trebuie să curățați aspiratorul de geamuri de excesul de praf și murdărie.

Depozitare:

Vă rugăm să păstrați ambalajul original al aparatului pentru a depozita aspiratorul cu fereastră atunci când nu este utilizat. Depozitați aparatul în stare curată și ambalat într-un mediu răcoros și uscat.

RO

Note:

- Acest dispozitiv nu este adecvat pentru utilizare industrială.
- Nu încercați niciodată să deschideți sau să reparați singur dispozitivul, deoarece acest lucru va invalida garanția și ar putea duce, de asemenea, la deteriorarea proprietății și vătămarea persoanelor. În caz de deteriorare, vă rugăm să contactați stația dumneavoastră de service. Reparațiile trebuie efectuate numai de către specialiști autorizați sau prin intermediul serviciului nostru pentru clienți.

Garanție:

Dacă apar probleme cu dispozitivul, nu îl deschideți sau reparați niciodată singur. Orice încercare de a deschide sau repara acest aparat de către operatori neautorizați va duce la pierderea garanției. Contactați distribuitorul de la care ați achiziționat aparatul. Garanția pentru acest aparat se bazează pe instrucțiunile de garanție. Daunele survenite în timpul transportului, supraîncărcarea, eroziunea naturală, nerespectarea instrucțiunilor de utilizare sau tratamentul necorespunzător vor fi excluse din garanție. Modificările tehnice privind aparatul sunt rezervate.