

INSTRUKCJA OBSŁUGI



PL

CTWV2

Odkurzacz okienny

Drogi kliencie,

Gratulujemy zakupu odkurzacza do okien CTWV2. Przed użyciem odkurzacza do okien należy uważnie przeczytać instrukcję obsługi. Pomoże to w wydajnej i prawidłowej obsłudze urządzenia od samego początku i pozwoli uniknąć niewłaściwego użytkowania. Należy zwrócić szczególną uwagę na wytyczne dotyczące bezpieczeństwa zawarte w niniejszej instrukcji obsługi. Mamy nadzieję, że jesteś zadowolony z nowego odkurzacza do okien. Prosimy o kontakt telefoniczny w przypadku jakichkolwiek sugestii dotyczących naszego produktu. Zespół CubeTECH z przyjemnością pomoże.

Informacje dotyczące bezpieczeństwa

Podczas korzystania z urządzenia elektrycznego należy zawsze przestrzegać podstawowych środków bezpieczeństwa:

1. Odkurzacza do okien należy używać wyłącznie w sposób opisany w niniejszej instrukcji.
2. Nie należy przechowywać ani ładować odkurzacza do okien na zewnątrz.
3. Nie należy obsługiwać ładowarki wilgotnymi lub mokrymi rękami.
4. Nie wolno wkładać żadnych przedmiotów do szczelin wentylacyjnych.
5. Odkurzacza do okien nie jest zabawką i nie powinien być używany przez dzieci.
6. To urządzenie może być używane przez osoby o ograniczonych zdolnościach fizycznych, sensorycznych lub umysłowych lub osoby nieposiadające doświadczenia i wiedzy, jeśli są one nadzorowane lub zostały poinstruowane w zakresie bezpiecznego korzystania z urządzenia i rozumieją związane z tym zagrożenia. Dzieci nie powinny bawić się urządzeniem. Gdy urządzenie jest pod napięciem lub stygnie, należy przechowywać je w miejscu niedostępnym dla dzieci. Czyszczenie i konserwacja nie powinny być wykonywane przez dzieci bez nadzoru.
7. Odkurzacza do okien należy ładować wyłącznie za pomocą dostarczonej ładowarki.
8. Przed pierwszym użyciem należy w pełni naładować odkurzacza do okien (patrz rozruch/ładowanie akumulatora).
9. Po zakończeniu ładowania należy zawsze wyjąć ładowarkę z gniazdka i odkurzacza do okien.
10. Naprawy mogą być wykonywane wyłącznie przez autoryzowanych techników obsługi klienta. Nigdy nie należy samodzielnie otwierać urządzenia. Poszczególne elementy urządzenia nie powinny być demontowane, naprawiane ani modyfikowane.
11. Przed czyszczeniem lub konserwacją należy odłączyć urządzenie od zasilania. Podczas czyszczenia należy upewnić się, że żadne płyny nie dostały się do przełączników lub przycisków.s.
12. Urządzenie nie powinno być pozostawione bez nadzoru, gdy jest podłączone do zasilania sieciowego.
13. Urządzenie nie powinno być używane, jeśli zostało upuszczone i ma widoczne oznaki uszkodzenia lub jeśli przecieka.

NADAJE SIĘ TYLKO DO UŻYTKU DOMOWEGO!

Informacje dotyczące akumulatora



1. Niebezpieczeństwo zwarcia! Nie wolno wkładać przedmiotów przewodzących prąd (takich jak śrubokręty itp.) do wtyczki ładowarki.
2. Baterię można ładować wyłącznie przy użyciu oryginalnej ładowarki dostarczonej z urządzeniem lub ładowarki zatwierdzonej przez firmę CubeTECH.
3. Bateria musi zostać wyjęta z urządzenia przed jego złomowaniem.
4. Podczas wyjmowania akumulatora urządzenie musi być odłączone od zasilania sieciowego.
5. Akumulator należy zutylizować w bezpieczny sposób.

Wskazówki dotyczące korzystania z ładowarki akumulatorów



1. W przypadku uszkodzenia wizualnego należy natychmiast wymienić ładowarkę i/lub kabel ładowarki na oryginalne części.
2. Ładowarki należy używać i przechowywać wyłącznie w suchych pomieszczeniach o temperaturze otoczenia w zakresie 5-40°C.
3. Nigdy nie dotykaj wtyczki sieciowej mokrymi rękami.

Informacje dotyczące transportu

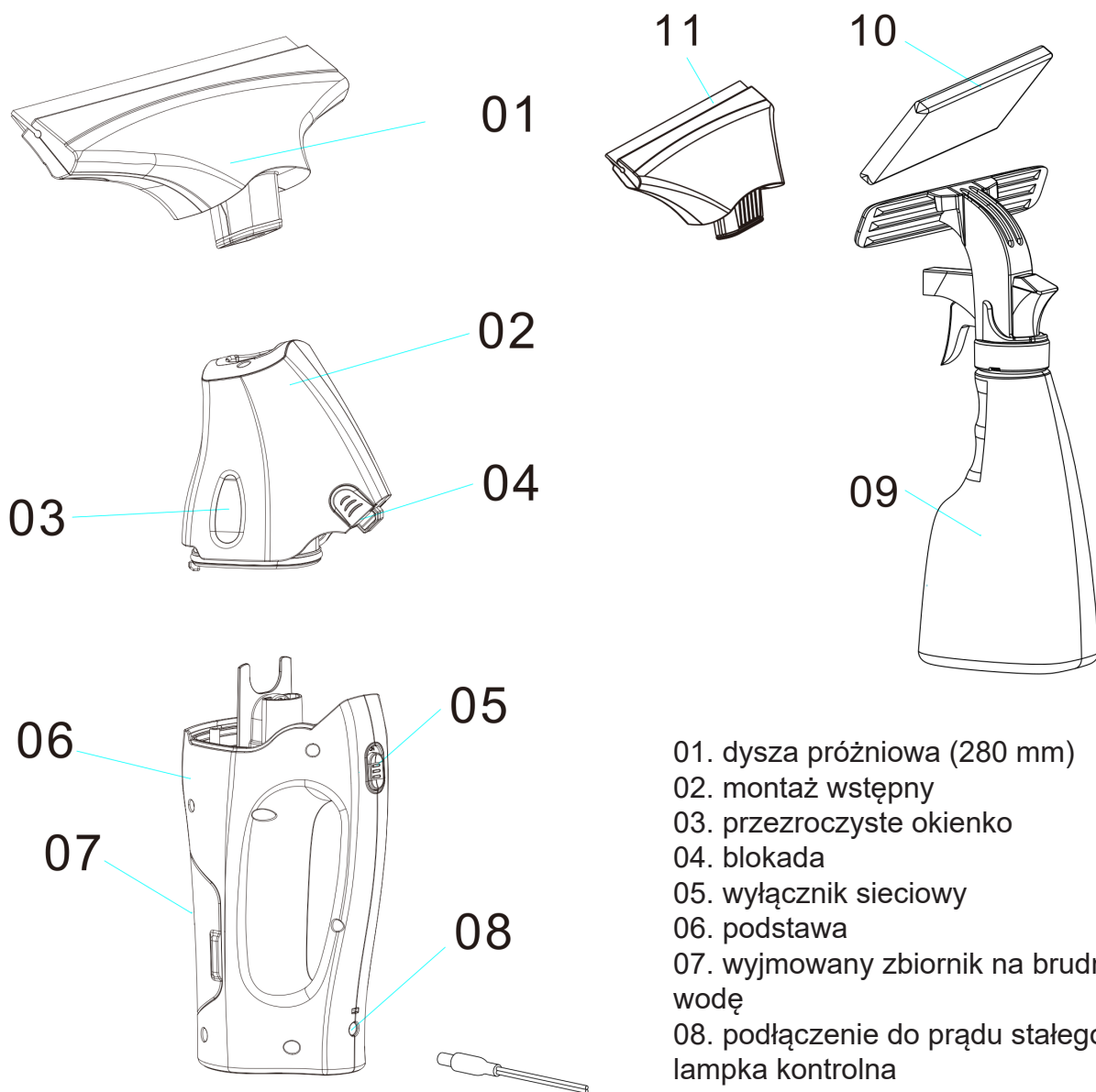
4. Akumulator został przetestowany zgodnie z odpowiednimi dyrektywami dotyczącymi transportu międzynarodowego i może być transportowany/wysyłany.

Kontrola komponentów:

Podczas rozpakowywania należy sprawdzić, czy produkt zawiera kompletny zestaw części i upewnić się, że nie wystąpiły żadne uszkodzenia podczas transportu. W przypadku uszkodzenia należy skontaktować się ze sprzedawcą lub serwisem CubeTECH.

Zawartość opakowania: Odkurzacz okienny (2 części), Kabel do ładowania, Instrukcja obsługi, Butelka z rozpylaczem z osłoną z mikrofibry.

Opis:



01. dysza próżniowa (280 mm)
02. montaż wstępny
03. przezroczyste okienko
04. blokada
05. wyłącznik sieciowy
06. podstawa
07. wymowany zbiornik na brudną wodę
08. podłączenie do prądu stałego i lampka kontrolna
09. butelka z rozpylaczem
10. nakładka do mopa

Dane techniczne:

Typ urządzenia:	Odkurzacz do okien
Pojemność bezpośredniego zbiornika wody:	120 ml
Czas pracy po pełnym naładowaniu:	>40 minut
Nominalne napięcie akumulatora:	3,7 V
Moc znamionowa urządzenia:	12 W
Czas ładowania pustego akumulatora:	2,5~3,5 godziny
Napięcie wyjściowe, ładowarka:	5V
Prąd wyjściowy, ładowarka:	1A
Poziom ciśnienia akustycznego:	68 dB(A)
Waga:	770 g
Butelka z rozpylaczem:	350 ml
Typ akumulatora:	Litowy

Wszystkie wartości są przybliżone.

Należy używać wyłącznie oryginalnych akumulatorów do odkurzaczy okiennych firmy CubeTECH.

Właściwe użytkowanie:

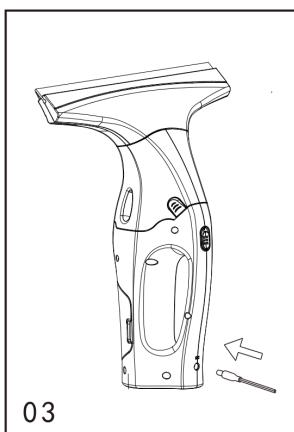
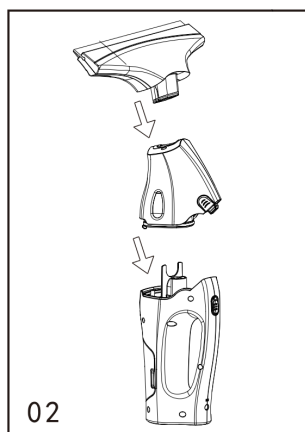
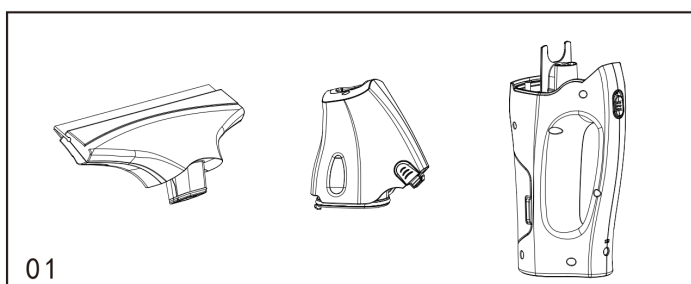
1. Należy pamiętać, że ten produkt jest przeznaczony wyłącznie do użytku domowego. CubeTECH nie udziela gwarancji producenta na użytek komercyjny.
2. Urządzenie może być używane wyłącznie do czyszczenia mokrych, gładkich powierzchni, takich jak okna, lustra i płytki.
3. Unikaj zasysania kurzu i brudu.
4. Nie używaj odkurzacza do okien na szorstkich powierzchniach, aby uniknąć uszkodzenia gumowej wargi.
5. Urządzenie nie nadaje się do odkurzania większej ilości płynów niż 180 ml.
6. Urządzenia należy używać wyłącznie w połączeniu z konwencjonalnymi środkami do czyszczenia okien (bez spirytusu, bez pianki czyszczącej).
7. Urządzenie może być używane wyłącznie z akcesoriami i częściami zamiennymi zatwierdzonymi przez firmę CubeTECH.

Każde inne użycie jest uważane za niewłaściwe. Producent nie ponosi odpowiedzialności za szkody wynikające z niewłaściwego użytkowania. Ryzyko niewłaściwego użytkowania ponosi wyłącznie użytkownik.

Montaż urządzenia:

Odkurzacz do okien nie jest dostarczany z w pełni naładowanym akumulatorem. Dlatego przed pierwszym użyciem należy w pełni naładować akumulator.

1. Wciśnij część funkcjonalną (gumową krawędź i zbiornik) na jednostkę bazową od góry, aż połączenie zostanie prawidłowo zablokowane.
2. Przed ładowaniem urządzenia należy upewnić się, że jest ono wyłączone.
3. Podłącz ładowarkę do gniazda zasilania i podłącz wtyczkę ładowarki do złącza zasilania.
4. Po podłączeniu zasilania wskaźnik ładowania będzie migać na czerwono.
5. Ładowanie jest zakończone, gdy wskaźnik zaświeci się na czerwono. Urządzenie jest gotowe do użycia. Pierwsze ładowanie trwa około 3 godzin.
6. Bateria może być ładowana wyłącznie za pomocą adaptera dostarczonego przez producenta.
7. Ładowarka może być używana wyłącznie w połączeniu z odkurzaczem do okien CTWV2.
8. Zawsze ładuj akumulator po użyciu i zawsze przechowuj urządzenie w pełni naładowane.
9. Po zakończeniu czyszczenia należy natychmiast opróżnić zbiornik brudnej wody i odpowiednio go przechowywać.



Niebezpieczeństwo!

Bezpośrednie zagrożenie, które może prowadzić do poważnych obrażeń lub nawet śmierci.

Ostrzeżenie!

Możliwa niebezpieczna sytuacja, która może prowadzić do poważnych obrażeń lub nawet śmierci.

Przestroga!

Możliwa niebezpieczna sytuacja, która może skutkować niewielkimi obrażeniami ciała lub uszkodzeniem mienia.

Działanie:

1. Ssanie czysci powierzchni
 - A. Wyczyść okno jak zwykle za pomocą wody i środka czyszczącego.
 - B. Włącz odkurzacz do okien za pomocą głównego przełącznika zasilania; lampka kontrolna zgaśnie.
 - C. Niski poziom zasilania, lampka kontrolna miga 2 razy.
 - D. Brak zasilania, lampka kontrolna miga 5 razy i urządzenie wyłącza się.

2. Gdy woda w zbiorniku osiągnie wskazany poziom maksymalny, należy ją wylać.

PRZESTROGA: Urządzenie zawiera elementy elektryczne.

Dlatego nie należy czyścić jednostki podstawowej pod bieżącą wodą.

UWAGI: Nie używaj odkurzacza do okien na szorstkich powierzchniach.

Urządzenie należy czyścić wilgotną szmatką.

Nigdy nie zanurzać urządzenia w wodzie.

Jeśli produkt nie działa prawidłowo w normalnych warunkach, należy skontaktować się ze sprzedawcą, przedstawiając dowód zakupu.

Zakończ swoją pracę:

1. Wyłącz urządzenie.
2. Najpierw należy odblokować dyszę ssącą i wyjąć ją z separatora, a następnie odblokować separator i również go wyjąć.
3. Wyczyść separator i dyszę ssącą pod bieżącą wodą (nie można ich myć w zmywarce).

Przeestroga: Urządzenie podstawowe zawiera elementy elektryczne. Nie wolno czyścić go pod bieżącą wodą!

4. Wyjąć zbiornik brudnej wody, obrócić blokadę i wyciągnąć.
5. Opróżnij zbiornik i przepłucz go czystą wodą. Ponownie zamknij zbiornik.
6. Zdejmij osłonę z butelki z rozpylaczem i opłucz ją pod bieżącą wodą. Pokrowiec można również prać w pralce w temperaturze do 60°C (bez użycia środków zmiękczających tkaniny).
7. Przed montażem wyczyszczone urządzenie należy pozostawić do wyschnięcia.
8. Naładuj akumulator.

Utylizacja starego urządzenia i akumulatora:

To urządzenie zawiera wbudowany akumulator; przed utylizacją urządzenia należy go wyjąć.

Wyjąć akumulator i zutylizować

1. Urządzenie może być otwierane wyłącznie w celu utylizacji akumulatora.

Uwaga: podczas otwierania urządzenia należy unikać zwarc.

2. Wyjąć akumulator i zutylizować go w odpowiedni sposób (w punkcie zbiórki lub u sprzedawcy).

Ostrzeżenie: Nie otwierać akumulatora, ponieważ istnieje ryzyko porażenia prądem elektrycznym. Istnieje również ryzyko wydostania się żrących oparów.

Nie wystawiać akumulatora na bezpośrednie działanie promieni słonecznych, ciepła lub ognia, ponieważ istnieje ryzyko wybuchu.

Czyszczenie:

- Urządzenie należy czyścić regularnie.
- Przed czyszczeniem należy wyłączyć urządzenie i wyjąć wtyczkę odkurzacza z gniazdka. Nigdy nie czyść urządzenia, gdy jest ono podłączone do zasilania!
- Nie zanurzaj urządzenia, przewodu zasilającego, wtyczki ani części odkurzacza do okien w wodzie!
- Nie wolno dopuścić do przedostania się wody lub innych płynów do obudowy silnika. Niebezpieczeństwo porażenia prądem elektrycznym!
- Do czyszczenia urządzenia z kurzu i pyłu należy używać miękkiej, suchej szmatki.
- Szczeliny wentylacyjne z tyłu obudowy silnika powinny być wolne od kurzu i pyłu.
- Nie używaj detergentów, ściernego proszku do czyszczenia ani pasty do polerowania żadnych części urządzenia, ponieważ mogą one uszkodzić wykończenie powierzchni.
- Jeśli urządzenie nie będzie używane przez dłuższy czas, należy oczyścić odkurzacz do okien z nadmiaru kurzu i brudu.

Przechowywanie:

Zachowaj oryginalne opakowanie urządzenia do przechowywania odkurzacza do okien, gdy nie jest używany. Urządzenie należy przechowywać w stanie czystym i zapakowanym w chłodnym i suchym miejscu.

PL

Uwagi:

- Urządzenie nie nadaje się do użytku przemysłowego.
- Nigdy nie próbuj otwierać lub naprawiać urządzenia samodzielnie, ponieważ spowoduje to unieważnienie gwarancji, a także może spowodować uszkodzenie mienia i obrażenia osób. W przypadku uszkodzenia należy skontaktować się z punktem serwisowym. Naprawy powinny być wykonywane wyłącznie przez autoryzowanych specjalistów lub za pośrednictwem naszego działu obsługi klienta.

Gwarancja:

Jeśli wystąpią problemy z urządzeniem, nigdy nie należy go otwierać ani naprawiać samodzielnie. Wszelkie próby otwarcia lub naprawy urządzenia przez osoby nieupoważnione spowodują utratę gwarancji. Należy skontaktować się ze sprzedawcą, u którego zakupiono urządzenie. Gwarancja na to urządzenie opiera się na instrukcjach gwarancyjnych. Uszkodzenia powstałe podczas transportu, przeciążenia, naturalnej erozji, nieprzestrzegania instrukcji obsługi lub niewłaściwego obchodzenia się z urządzeniem nie są objęte gwarancją. Zmiany techniczne dotyczące urządzenia są zastrzeżone.