

# MANUAL DO UTILIZADOR



P

## CTWV2

Aspiração de janelas

Caro cliente,

Parabéns pela aquisição do aspirador de janela CTWV2. Antes de utilizar o aspirador de janelas, leia atentamente o manual de instruções. Este ajudá-lo-á a operar o aparelho de forma eficiente e correcta desde o início e a evitar uma utilização incorrecta. Preste especial atenção às directrizes de segurança contidas neste manual de instruções. Esperamos que esteja satisfeito com o seu novo aspirador de janela. Se tiver alguma sugestão sobre o nosso produto, contacte-nos. A equipa da CubeTECH terá todo o gosto em ajudar.

## Informações de segurança

Ao utilizar um aparelho elétrico, devem ser sempre respeitadas as medidas básicas de segurança:

1. Utilize este aspirador de janela apenas como descrito neste manual.
2. Não guardar nem carregar o aspirador de janela ao ar livre.
3. Não utilizar o carregador com as mãos húmidas ou molhadas.
4. Não introduzir objectos nas ranhuras de ventilação.
5. O aspirador de janela não é um brinquedo e não deve ser utilizado por crianças.
6. Este aparelho pode ser utilizado por pessoas com capacidades físicas, sensoriais ou mentais reduzidas ou com falta de experiência e conhecimentos, desde que tenham recebido supervisão ou instruções sobre a utilização do aparelho de forma segura e compreendam os perigos envolvidos. As crianças não devem brincar com o aparelho. Manter o aparelho fora do alcance das crianças quando estiver ligado à corrente ou a arrefecer. A limpeza e a manutenção pelo utilizador não devem ser efectuadas por crianças sem supervisão.
7. O aspirador de janela só deve ser carregado com o carregador fornecido.
8. Carregar completamente o aspirador de janela antes da primeira utilização (ver arranque/carregamento da bateria).
9. Retirar sempre o carregador da tomada e o aspirador de janela após o carregamento.
10. As reparações só podem ser efectuadas por técnicos autorizados do serviço de apoio ao cliente. Nunca abrir o aparelho por si próprio. Os componentes individuais do aparelho não devem ser desmontados, reparados ou modificados.
11. Desligue o aparelho da tomada antes de proceder à sua limpeza ou manutenção. Durante a limpeza, certifique-se de que não entram líquidos nos interruptores ou botões.
12. O aparelho não deve ser deixado sem vigilância enquanto estiver ligado à rede eléctrica.
13. O aparelho não deve ser utilizado se tiver sofrido uma queda e se houver sinais visíveis de danos ou se estiver a verter.

**P**


*APENAS ADEQUADO PARA USO DOMÉSTICO!*

## Informações relativas à bateria

1. Perigo de curto-circuito! Não introduzir objectos condutores (como chaves de fendas ou similares) na ficha do carregador.
2. A bateria só pode ser recarregada com o carregador original fornecido com o aparelho ou com um carregador autorizado pela CubeTECH.
3. A pilha deve ser retirada do aparelho antes da sua eliminação.
4. O aparelho deve ser desligado da rede eléctrica quando se retira a pilha.

A bateria deve ser eliminada de forma segura.

## Conselhos para utilizar o carregador de bateria

1.  Em caso de danos visuais, substituir imediatamente o carregador e/ou o cabo do carregador por peças originais.
2. Utilizar e guardar o carregador apenas em locais secos com temperaturas ambiente entre 5 e 40°C.
3. Nunca tocar na ficha de alimentação com as mãos molhadas.

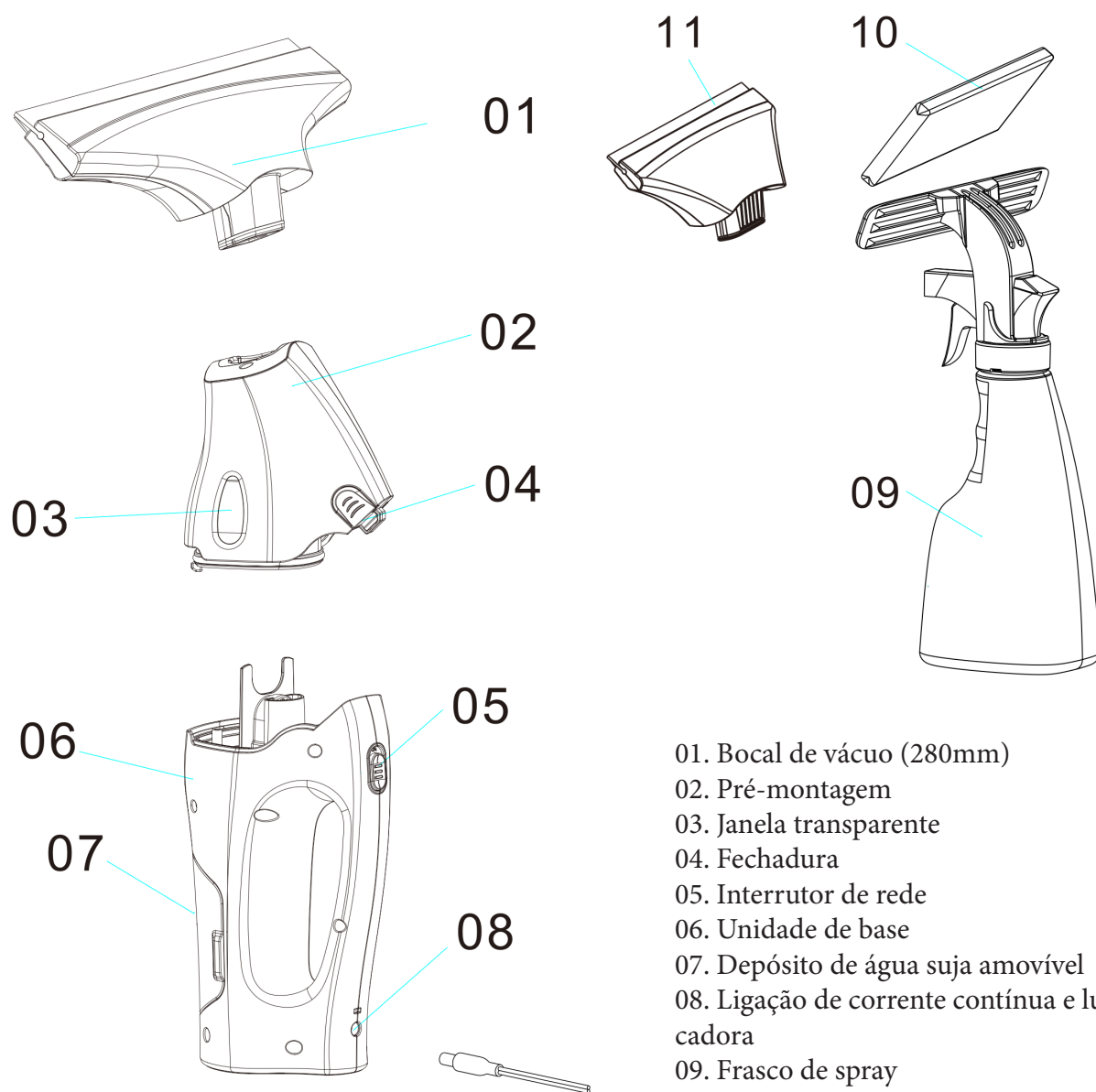
*Informações relativas ao transporte*

4. A bateria foi testada de acordo com as directivas relevantes para o transporte internacional e pode ser transportada/enviada.

## Verificação de componentes:

Ao desembalar, é favor verificar se o produto está completo e se não houve danos durante o transporte. Em caso de danos, é favor contactar o revendedor ou os serviços CubeTECH.  
Conteúdo: Aspirador de janela (2 peças), cabo de carregamento, manual de instruções, frasco de spray com capa de microfibra.

## Descrição:



- 01. Bocal de vácuo (280mm)
- 02. Pré-montagem
- 03. Janela transparente
- 04. Fechadura
- 05. Interruptor de rede
- 06. Unidade de base
- 07. Depósito de água suja amovível
- 08. Ligação de corrente contínua e luz indicadora
- 09. Frasco de spray
- 10. Esfregona
- 11. Bocal de aspiração (170 mm)

## Technical Data:

Tipo de aparelho:	Aspirador de janela
Volume do reservatório de água direto:	120 ml
Tempo de funcionamento do carregamento completo:	>40 minutos
Tensão nominal da bateria:	3,7V
Potência nominal do aparelho:	12W
Tempo de carregamento da bateria vazia:	2,5~3,5 horas
Tensão de saída, carregador:	5V
Corrente de saída, carregador:	1A
Nível de pressão sonora:	68 dB(A)
Weight:	770 g
Frasco de spray:	350ml
Tipo de bateria:	Lítio

*Todos os valores são aproximados.*

Utilizar apenas pilhas recarregáveis originais para aspiradores de janela da CubeTECH

**P**

## Utilização correcta:

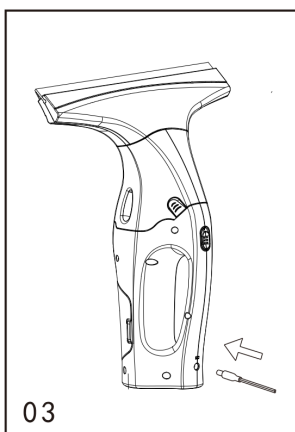
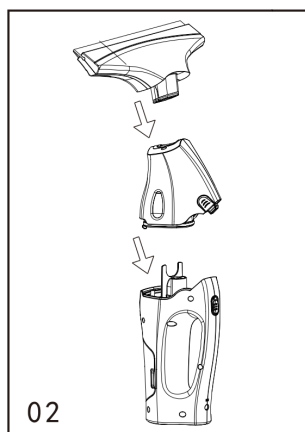
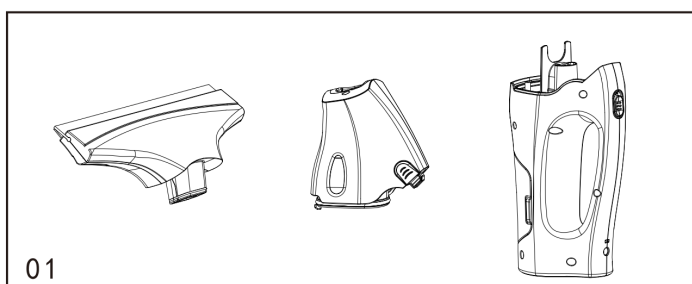
1. Este produto destina-se exclusivamente ao uso doméstico. A CubeTECH não fornece uma garantia de fabricante para utilização comercial.
2. Utilize este aparelho apenas para limpar superfícies molhadas e lisas, tais como janelas, espelhos e azulejos.
3. Evitar a aspiração de pó e sujidade.
4. Não utilizar o aspirador de vidros em superfícies ásperas para não danificar o rebordo de borracha.
5. O aparelho não é adequado para aspirar mais líquidos do que 180 ml.
6. Utilizar este aparelho apenas com produtos de limpeza de vidros convencionais (sem álcool, sem espuma de limpeza).
7. Utilizar este aparelho apenas com acessórios e peças sobressalentes autorizados pela CubeTECH.

*Qualquer outra utilização é considerada incorrecta. O fabricante não é responsável por danos resultantes de uma utilização incorrecta. O utilizador é o único responsável pelo risco de uma utilização incorrecta.*

## Montagem do aparelho:

O aspirador de janela não é fornecido com uma bateria totalmente carregada. Por isso, é necessário carregar completamente a bateria antes da primeira utilização.

1. Empurrar a parte funcional (rebordo de borracha e reservatório) para a unidade de base a partir de cima, até que a ligação fique bem fixa.
2. Antes de carregar o dispositivo, certifique-se de que o dispositivo está desligado.
3. Ligue o carregador a uma tomada eléctrica e ligue a ficha do carregador ao conector de alimentação.
4. Quando a alimentação estiver ligada, o indicador de carga piscará a vermelho.
5. O carregamento está concluído quando o indicador fica vermelho sólido. O dispositivo está pronto a ser utilizado. O primeiro carregamento demora aproximadamente 3 horas.
6. A bateria só pode ser carregada com o adaptador fornecido pelo fabricante.
7. O carregador só deve ser utilizado em conjunto com o aspirador de janela CTWV2.
8. Carregue sempre a bateria recarregável após a utilização e guarde sempre o dispositivo totalmente carregado.
9. Após a limpeza, esvazie imediatamente o depósito de água suja e guarde-o corretamente.



## Perigo!

Perigo imediato que pode provocar ferimentos graves ou mesmo a morte.

## Aviso!

Possível situação perigosa que pode provocar ferimentos graves ou mesmo a morte.

## Atenção!

Situação de perigo possível que pode provocar ferimentos ligeiros ou danos materiais.

## Funcionamento:

1. Aspiração para limpar a superfície
  - A. Limpar o vidro como habitualmente com água e um produto de limpeza.
  - B. Ligar o aspirador de vidros através do interruptor principal; a luz indicadora apagar-se-á.
  - C. Pouca energia, a luz indicadora fica a piscar 2 vezes.
  - D. Sem energia, a luz indicadora fica a piscar 5 vezes e o dispositivo desliga-se.
2. Quando a água no reservatório atingir o nível máximo indicado, deitar a água fora.

**CUIDADO:** A unidade do aparelho contém componentes eléctricos.

Por isso, não limpar o aparelho básico com água corrente.

**NOTAS:** Não utilizar o aspirador de janelas em superfícies ásperas.

Limpar o aparelho com um pano húmido.

Nunca submergir o aparelho na água.

Se o seu produto não funcionar corretamente em condições normais, contacte o seu revendedor com o comprovativo de compra.

## Termine o seu trabalho:

1. Desligar o aparelho.
2. Desbloqueie primeiro o bocal de aspiração e retire-o do separador, depois desbloqueie o separador e retire-o também.
3. Limpar o separador e o bocal de aspiração com água corrente (não pode ser lavado na máquina de lavar louça).

**Atenção:** O aparelho básico contém componentes eléctricos. Não o limpar com água corrente!

4. Retirar o reservatório de água suja, rodar o fecho e puxar para fora.
5. Esvaziar o reservatório e enxaguar com água limpa. Voltar a fechar o reservatório.
6. Retirar a cobertura do pano do frasco de spray e lavá-la em água corrente. A cobertura do toalhete também pode ser lavada na máquina de lavar a uma temperatura até 60°C (sem a utilização de amaciadores de roupa).
7. Deixar secar o aparelho limpo antes da montagem.
8. Charge the battery.

## Eliminação do dispositivo antigo e do conjunto de baterias:

Este aparelho inclui uma bateria incorporada; retire a bateria antes de deitar fora o aparelho.

### Retirar a bateria e eliminar

1. O aparelho só pode ser aberto para deitar fora a bateria.

**Atenção:** ao abrir o aparelho, evitar curto-circuitos

2. Retirar a bateria e eliminá-la corretamente (num local de recolha ou no revendedor).

**Aviso:** Não abra a bateria, pois existe o risco de choque elétrico. Além disso, existe o risco de fuga de vapores cáusticos.

Não exponha a bateria à luz solar direta, ao calor ou ao fogo, pois existe o risco de explosão.

## Limpeza:

- Limpar o aparelho regularmente.
- Antes de efetuar a limpeza, desligue o aparelho e retire a ficha do aspirador de janela da tomada. Nunca limpar o aparelho com a ficha ligada à corrente!
- Não mergulhar o aparelho, o cabo de alimentação, a ficha ou as peças do aspirador de janela em água!
- Não deixar entrar água ou outros líquidos na caixa do motor. Perigo de vida devido a eletrocussão!
- Limpar o aparelho de pó e algodão com um pano seco e macio.
- Mantenha as ranhuras de ventilação na parte de trás da caixa do motor livres de pó e algodão.
- Não utilize detergentes, pó de limpeza abrasivo ou polimento de qualquer parte do aparelho, pois estes podem danificar o acabamento da superfície.
- Se não utilizar o aparelho durante um período de tempo prolongado, deve limpar o aspirador de janelas do pó e da sujidade em excesso.

## Armazenamento:

Guarde a embalagem original do aparelho para guardar o aspirador de janela quando não estiver a ser utilizado. Guarde o aparelho limpo e embalado num ambiente fresco e seco.

**P**

## Notas:

- Este aparelho não é adequado para uso industrial.
- Nunca tente abrir ou reparar o aparelho por si próprio, pois isso invalida a garantia e pode provocar danos materiais e ferimentos em pessoas. Em caso de danos, contacte a sua estação de serviço. As reparações devem ser efectuadas apenas por especialistas autorizados ou através do nosso serviço de apoio ao cliente.

## Garantia:

Se ocorrerem problemas com o aparelho, nunca o abra ou repare você mesmo. Qualquer tentativa de abertura ou reparação deste aparelho por operadores não autorizados implica a perda da garantia. Contacte o revendedor onde adquiriu o aparelho. A garantia deste aparelho baseia-se nas instruções de garantia. Os danos ocorridos durante o transporte, a sobrecarga, a erosão natural, a inobservância das instruções de utilização ou um tratamento incorreto são excluídos da garantia. As alterações técnicas relativas ao aparelho são reservadas.