

GEBRUIKERSHANDLEIDING



NL

CTWV2
Raamvacuüm

Geachte klant,

Gefeliciteerd met uw aankoop van de CTWV2 raamstofzuiger. Lees de gebruiksaanwijzing zorgvuldig door voordat u de raamzuiger in gebruik neemt. Ze zullen u helpen het apparaat vanaf het begin efficiënt en correct te bedienen en verkeerd gebruik te voorkomen. Let vooral op de veiligheidsvoorschriften in deze gebruiksaanwijzing. We hopen dat u tevreden bent met uw nieuwe raamstofzuiger. Bel ons als u suggesties hebt met betrekking tot ons product. Het CubeTECH team zal u graag helpen.

Veiligheidsinformatie

Als je een elektrisch apparaat gebruikt, moet je altijd de basisveiligheidsmaatregelen in acht nemen:

1. Gebruik deze raamstofzuiger alleen zoals beschreven in deze gebruiksaanwijzing.
2. Bewaar of laad de raamstofzuiger niet buitenshuis op.
3. Gebruik de oplader niet met vochtige of natte handen.
4. Steek geen voorwerpen in de ventilatiesleuven.
5. De raamstofzuiger is geen speelgoed en mag niet door kinderen worden gebruikt.
6. Dit apparaat kan worden gebruikt door personen met beperkte fysieke, zintuiglijke of mentale capaciteiten of met een gebrek aan ervaring en kennis, als zij onder toezicht staan of instructies hebben gekregen over het veilige gebruik van het apparaat en de gevaren begrijpen. Kinderen mogen niet met het apparaat spelen. Houd het apparaat buiten het bereik van kinderen wanneer het onder spanning staat of afkoelt. Reiniging en gebruikersonderhoud mogen niet zonder toezicht door kinderen worden uitgevoerd.
7. De raamstofzuiger mag alleen worden opgeladen met de meegeleverde oplader.
8. Laad de raamzuiger volledig op voor het eerste gebruik (zie opstarten/accu opladen).
9. Haal de oplader altijd uit het stopcontact en verwijder de raamstofzuiger na het opladen.
10. Reparaties mogen alleen worden uitgevoerd door geautoriseerde klantenservicetechnici. Open het apparaat nooit zelf. De afzonderlijke onderdelen van het apparaat mogen niet worden gedemonteerd, gerepareerd of gewijzigd.
11. Haal de stekker uit het stopcontact voor reiniging of onderhoud. Zorg er bij het schoonmaken voor dat er geen vloeistoffen in de schakelaars of knoppen terechtkomen.
12. Het apparaat mag niet onbeheerd worden achtergelaten terwijl het op het lichtnet is aangesloten.
13. Het apparaat mag niet gebruikt worden als het gevallen is en er zichtbare tekenen van schade zijn of als het lekt.

NL

ALLEEN GESCHIKT VOOR HUISHOUELIJK GEBRUIK!

Informatie over de batterij



1. Kortsluitingsgevaar! Steek geen geleidende voorwerpen (zoals schroevendraaiers en dergelijke) in de stekker van de oplader.
2. U mag de batterij alleen opladen met de originele oplader die bij het apparaat is geleverd of met een oplader die door CubeTECH is goedgekeurd.
3. De batterij moet uit het apparaat worden verwijderd voordat het wordt afgedankt.
4. The appliance must be disconnected from the mains supply when removing the battery.
5. De batterij moet op een veilige manier worden weggegooid.

Tips voor het gebruik van de batterijlader



1. In geval van zichtbare schade moet u de oplader en/of oplaadkabel onmiddellijk vervangen door originele onderdelen.
2. Gebruik en bewaar de lader alleen in droge ruimtes met omgevingstemperaturen tussen 5 - 40°C.
3. Raak de stekker nooit aan met natte handen.

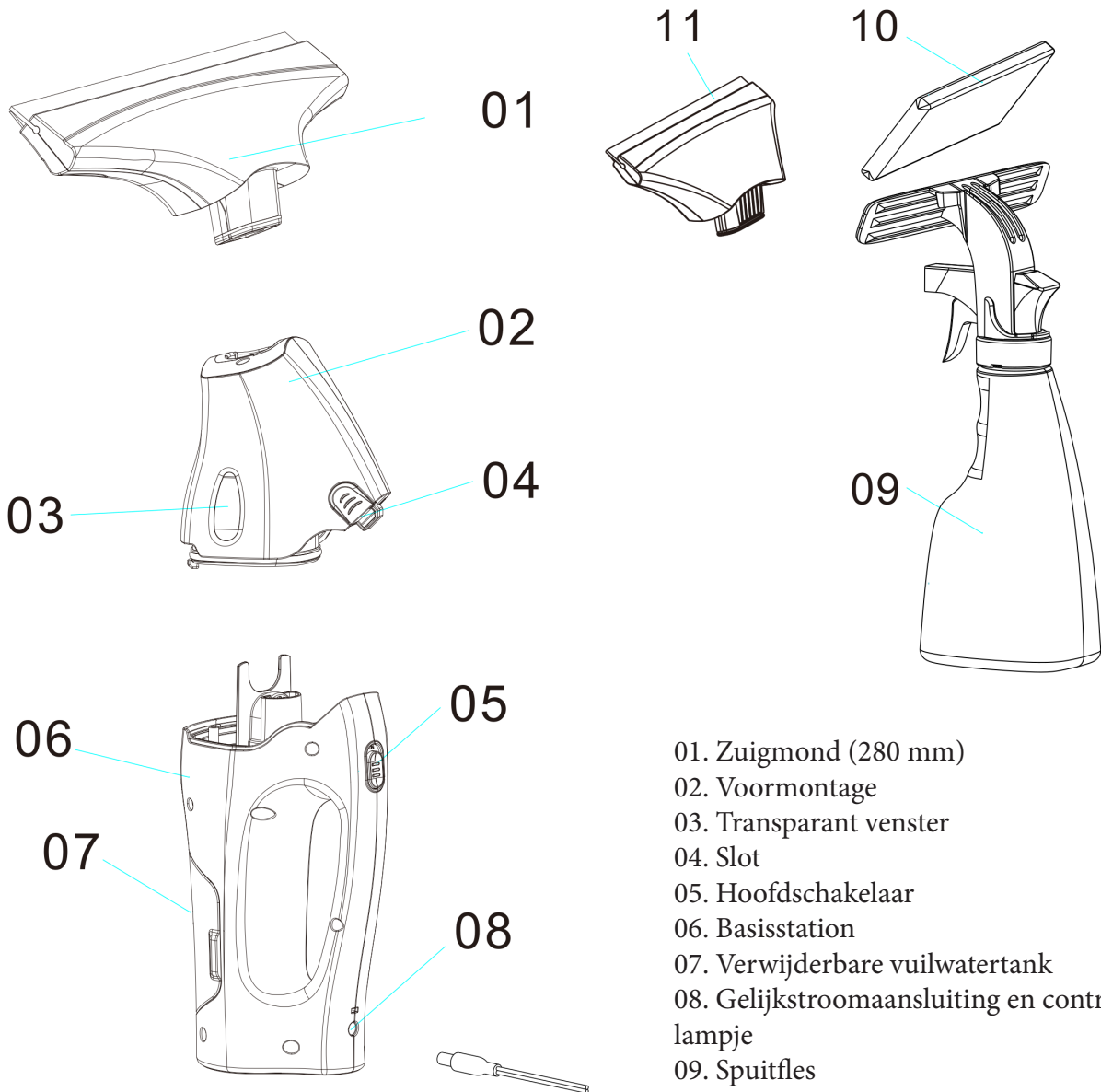
Informatie over transport

4. De batterij is getest volgens de relevante richtlijnen voor internationaal transport en kan worden vervoerd/verzonden.

Componenten controleren:

Controleer bij het uitpakken of het product een complete set onderdelen heeft en zorg ervoor dat er geen schade is opgetreden tijdens het transport. Neem in geval van schade contact op met de verkoper of CubeTECH Services. Inhoud: Raamstofzuiger (2 delen), Oplaadkabel, Gebruiksaanwijzing, Sproefles met microvezel hoed.

Beschrijving:



- 01. Zuigmond (280 mm)
- 02. Voormontage
- 03. Transparant venster
- 04. Slot
- 05. Hoofdschakelaar
- 06. Basisstation
- 07. Verwijderbare vuilwatertank
- 08. Gelijkstroomaansluiting en controlelampje
- 09. Spuitfles
- 10. Mop pad
- 11. Zuigmond (170mm)

Technische gegevens:

Type apparaat:	Raamstofzuiger
Volume van direct waterreservoir:	120 ml
Bedrijfstijd bij volledig opladen:	>40min
Nominale accuspanning:	3.7V
Nominaal vermogen van apparaat:	12W
Oplaadtijd voor lege batterij:	2.5~3.5 uren
Uitgangsspanning, oplader:	5V
Uitgangsstroom, lader:	1A
Output current, charger:	68 dB(A)
Gewicht:	770 g
Spuitfles:	350ml
Type batterij:	Lithium

Alle waarden zijn bij benadering.

Gebruik alleen originele oplaadbare batterijen voor raamstofzuigers van CubeTECH

NL

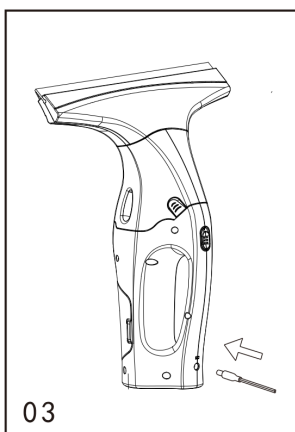
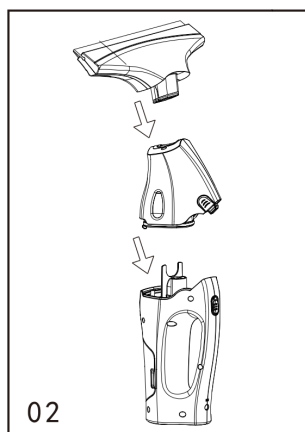
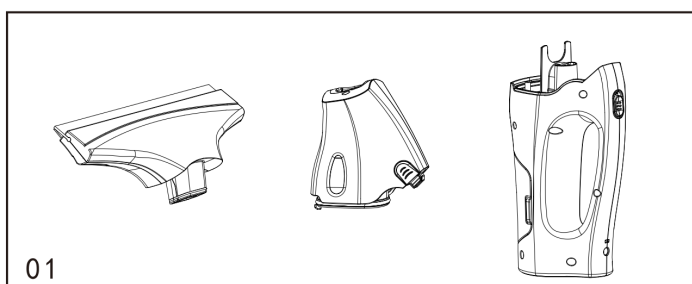
Correct gebruik:

1. Houd er rekening mee dat dit product alleen bedoeld is voor huishoudelijk gebruik. CubeTECH biedt geen fabrieksgarantie voor commercieel gebruik.
2. Gebruik dit apparaat alleen voor het reinigen van natte, gladde oppervlakken, zoals ramen, spiegels en tegels.
3. Vermijd het opzuigen van stof en vuil.
4. Gebruik de raamstofzuiger niet op ruwe oppervlakken om schade aan de rubberen lip te voorkomen.
5. Het apparaat is niet geschikt om meer vloeistoffen dan 180 ml op te zuigen.
6. Gebruik dit apparaat alleen in combinatie met conventionele ruitenreinigingsmiddelen (geen spiritus, geen schuimreiniger).
7. Gebruik dit apparaat alleen met accessoires en reserveonderdelen die door CubeTECH zijn goedgekeurd.

Het apparaat in elkaar zetten:

De raamstofzuiger wordt niet geleverd met een volledig opgeladen batterij. Laad de batterij daarom volledig op voor het eerste gebruik.

1. Duw het functionele deel (rubberen lip en tank) van bovenaf op de basiseenheid tot de verbinding goed vastzit.
2. Zorg ervoor dat het apparaat is uitgeschakeld voordat u het oplaadt.
3. Steek de lader in een stopcontact en steek de stekker van de lader in de voedingsaansluiting.
4. Wanneer de voeding is aangesloten, knippert de laadindicator rood.
5. Het opladen is voltooid als de indicator continu rood brandt. Het apparaat is klaar voor gebruik. De eerste keer opladen duurt ongeveer 3 uur.
6. De batterij mag alleen worden opgeladen met de door de fabrikant geleverde adapter.
7. De oplader mag alleen worden gebruikt in combinatie met de CTWV2 raamstofzuiger.
8. Laad de oplaadbare batterij altijd op na gebruik en bewaar het apparaat altijd volledig opge-



Gevaar!

Onmiddellijk gevaar dat kan leiden tot ernstig letsel of zelfs de dood.

Waarschuwing!

Mogelijk gevaarlijke situatie die ernstig letsel of zelfs de dood tot gevolg kan hebben.

Voorzichtig!

Mogelijk gevaarlijke situatie die kan leiden tot licht persoonlijk letsel of materiële schade.

Bediening:

1. Zuig het oppervlak schoon
 - A. Reinig het raam zoals gewoonlijk met water en een schoonmaakmiddel.
 - B. Schakel de raamzuiger in met de hoofdschakelaar; het indicatorlampje is uit.
 - C. Laag vermogen, indicatielampje blijft 2 keer knipperen.
 - D. Geen stroom, indicatielampje blijft 5 keer knipperen en apparaat gaat uit.
2. Giet het water uit de tank wanneer het aangegeven maximumniveau is bereikt.

LET OP: Het apparaat bevat elektrische onderdelen.

Reinig de basiseenheid daarom niet onder stromend water.

OPMERKINGEN: Gebruik de raamstofzuiger niet op ruwe oppervlakken.

Reinig het apparaat met een vochtige doek.

Dompel het apparaat nooit onder in water.

Als uw product onder normale omstandigheden niet goed werkt, neem dan contact op met uw dealer met uw aankoopbewijs.

Maak je werk af:

1. Schakel het apparaat uit.
2. Ontgrendel eerst de zuigmond en verwijder deze van de separator, ontgrendel vervolgens de separator en verwijder deze ook.
3. Reinig de separator en de zuigmond onder stromend water (niet geschikt voor de vaatwasser).

Let op: Het basistoestel bevat elektrische onderdelen. Reinig deze niet onder stromend water!

4. Verwijder het vuilwaterreservoir, draai de vergrendeling en trek het reservoir eruit.
5. Leeg het reservoir en spoel met helder water. Sluit het reservoir weer.
6. Haal de wisovertrek uit de sprayflacon en spoel hem af onder stromend water. De wisovertrek kan ook in de wasmachine worden gewassen op een temperatuur tot 60°C (zonder gebruik van wasverzachters).
7. Laat het gereinigde apparaat drogen voordat je het in elkaar zet.
8. Laad de batterij op.

Oud apparaat en batterij weggooien:

Dit apparaat bevat een ingebouwde batterij; verwijder deze batterij voordat u het apparaat weggooit.

Verwijder de batterij en gooi deze weg

1. Het apparaat mag alleen worden geopend om de accu weg te gooien.

Let op: voorkom kortsluiting bij het openen van het apparaat

2. Verwijder de batterij en gooi deze op de juiste manier weg (bij een inzamelpunt of de dealer).

Waarschuwing: Open de batterij niet, want er bestaat gevaar voor elektrische schokken. Ook kunnen er bijtende dampen ontsnappen.

Stel de batterij niet bloot aan direct zonlicht, hitte of vuur, want dan bestaat er explosiegevaar.

Schoonmaken:

- Reinig het apparaat regelmatig.
- Schakel voor het reinigen het apparaat uit en haal de stekker van de raamstofzuiger uit het stopcontact. Reinig dit apparaat nooit als de stekker in het stopcontact zit!
- Dompel het apparaat, het netsnoer, de stekker of onderdelen van de raamstofzuiger niet onder in water!
- Zorg dat er geen water of andere vloeistof in de motorbehuizing komt. Levensgevaar door elektrocutie!
- Neem een zachte droge doek om het apparaat van stof en pluisjes te ontdoen.
- Houd de ventilatiesleuven aan de achterkant van de motorbehuizing vrij van stof en pluisjes.
- Gebruik geen schoonmaakmiddelen, schuurmiddelen of poetsmiddelen op onderdelen van het apparaat, omdat deze de oppervlakteafwerking kunnen beschadigen.
- Als u het apparaat langere tijd niet gebruikt, moet u de raamstofzuiger reinigen van overtollig stof en vuil.

Opslag:

Bewaar de originele verpakking van het apparaat om de raamstofzuiger in op te bergen als u deze niet gebruikt. Bewaar het apparaat schoon en verpakt in een koele en droge omgeving.

NL

Opmerkingen:

- Dit apparaat is niet geschikt voor industrieel gebruik.
- Probeer het apparaat nooit zelf te openen of te repareren, omdat hierdoor de garantie vervalt en er schade aan eigendommen en letsel aan personen kan ontstaan. Neem in geval van schade contact op met uw servicestation. Reparaties mogen alleen worden uitgevoerd door geautoriseerde specialisten of via onze klantenservice.

Garantie:

Als er problemen optreden met het apparaat, mag u het nooit zelf openen of repareren. Elke poging om dit apparaat te openen of te repareren door niet-geautoriseerde operators zal leiden tot het verlies van de garantie. Neem contact op met de winkel waar u het apparaat hebt gekocht. De garantie voor dit apparaat is gebaseerd op de garantie-instructies. Schade die is ontstaan tijdens transport, overbelasting, natuurlijke erosie, het niet naleven van de gebruikersinstructies of onjuiste behandeling valt niet onder de garantie. Technische wijzigingen aan het apparaat zijn voorbehouden.