

**USER MANUAL
BENUTZER-
HANDBUCH
MANUEL DE
L'UTILISATEUR**



GB

D

F

CTWV2

Window Vacuum
Fenstersauger
Aspirateur de
fenêtre

Dear customer,

Congratulations on your purchase of the CTWV2 window vacuum cleaner. Please read the operating instructions carefully before using the window vacuum cleaner. They will help you to efficiently and properly operate the device from the start and to avoid misuse. Please pay special attention to the safety guidelines in these operating instructions. We hope that you are satisfied with your new window vacuum cleaner. Please call us if you have any suggestions regarding our product. The CubeTECH team will be happy to help.

Safety Information

When using an electrical device, basic safety measures should always be observed:

1. Only use this window vacuum cleaner as described in these instructions.
2. Do not store or charge the window vacuum cleaner outdoors.
3. Do not operate the charger with moist or wet hands.
4. Do not insert any objects into the ventilation slots.
5. The window vacuum cleaner is not a toy and should not be used by children.
6. This appliance can be used by persons with reduced physical, sensory or mental capabilities or lack of experience and knowledge if they have been given supervision or instruction concerning use of the appliance in a safe way and understand the hazards involved. Children should not play with the appliance. Keep the appliance out of the reach of children when it is energised or cooling down. Cleaning and user maintenance should not be undertaken by children without supervision.
7. The window vacuum cleaner should only be charged with the supplied charger.
8. Fully charge the window vacuum cleaner prior to first use (see start-up/charging the battery).
9. Always remove the charger from the socket and window vacuum cleaner after charging.
10. Repairs may only be performed by authorised customer service technicians. Never open the device by yourself. The individual components of the device should not be disassembled, repaired or modified.
11. Unplug the device before cleaning or maintenance. When cleaning, ensure that no liquids make their way into the switches or buttons.
12. The appliance should not be left unattended while it is connected to the mains supply.
13. The appliance should not be used if it has been dropped and there are visible signs of damage or if it is leaking.

GB

ONLY SUITABLE FOR HOUSEHOLD USE!

⚠ Information regarding the battery

1. Short circuit hazard! Do not insert conductive objects (such as screwdrivers or similar) into the charger plug.
2. You may recharge the battery using only the original charger provided with the appliance or a charger approved by CubeTECH.
3. The battery must be removed from the appliance before it is scrapped.
4. The appliance must be disconnected from the mains supply when removing the battery.
5. The battery must be disposed of safely.

⚠ Tips for using the battery charger

1. In case of visual damage, replace the charger and/or charger cable immediately with original parts.
2. Only use and store the charger in dry rooms with ambient temperatures between 5 – 40°C.
3. Never touch the mains plug with wet hands.

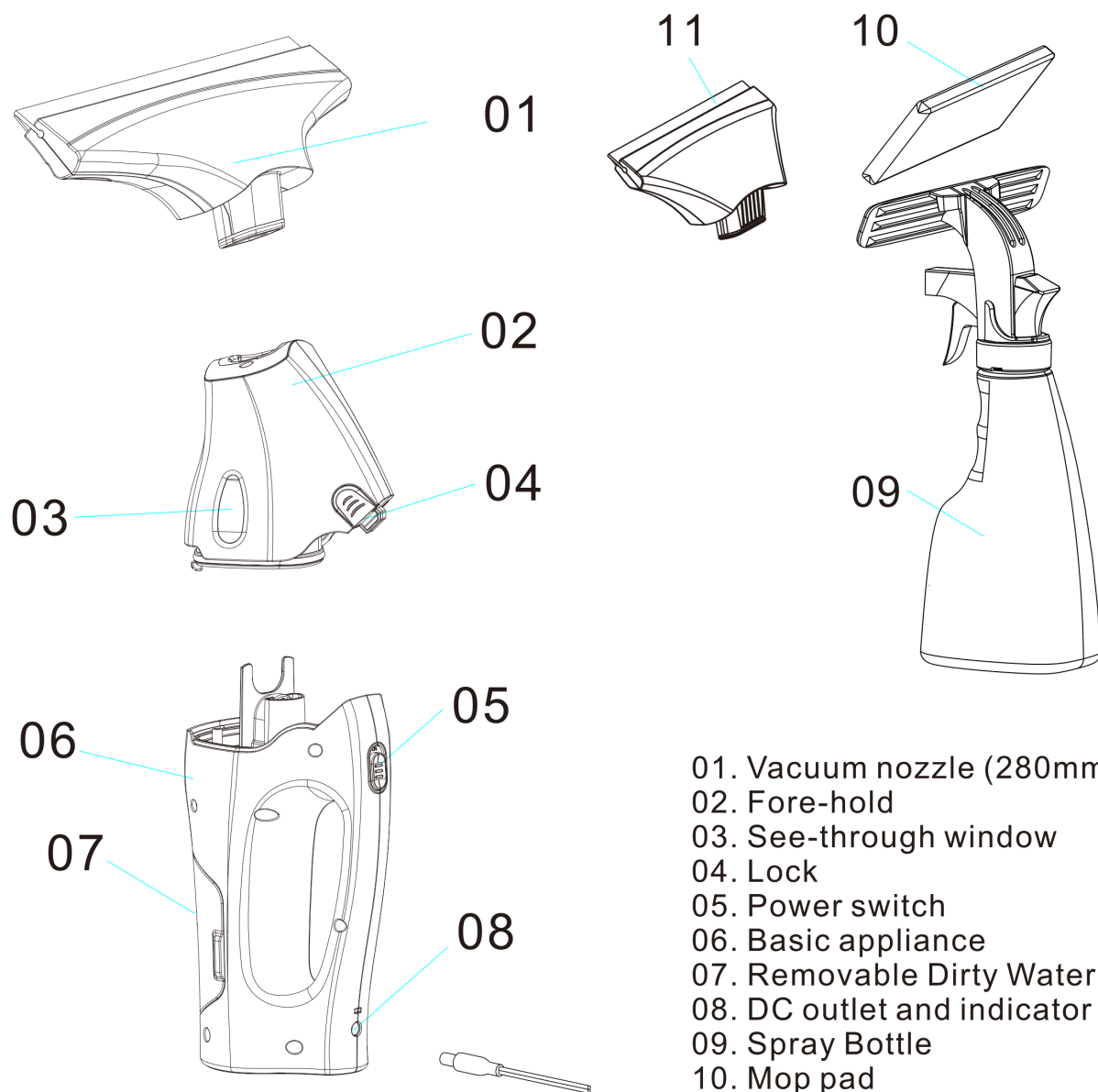
Information regarding transport

4. The battery has been tested as per the relevant directives for international transport and can be transported/shipped.

Component Check:

When unpacking please check the product has a complete set of parts and ensure no damage occurred in transit. In case of damage, please contact the retailer or CubeTECH Services.
Content: Window vacuum cleaner (2 parts), Charging cable, Operating manual, Spray Bottle with microfibre cover.

Description:



- 01. Vacuum nozzle (280mm)
- 02. Fore-hold
- 03. See-through window
- 04. Lock
- 05. Power switch
- 06. Basic appliance
- 07. Removable Dirty Water Tank
- 08. DC outlet and indicator light
- 09. Spray Bottle
- 10. Mop pad
- 11. Vacuum nozzle (170mm)

Technical Data:

Type of device:	Window Vacuum Cleaner
Volume of direct water reservoir:	120 ml
Operation time of full charging:	>40min
Nominal battery voltage:	3.7V
Rated power of appliance:	12W
Charging Time for Empty Battery:	2.5~3.5 hrs
Output voltage, charger:	5V
Output current, charger:	1A
Sound pressure level:	68 dB(A)
Weight:	770 g
Spray bottle:	350ml
Battery type:	Lithium

All values are approximate.

Use only original window vacuum cleaner rechargeable batteries by CubeTECH

GB

Proper Use:

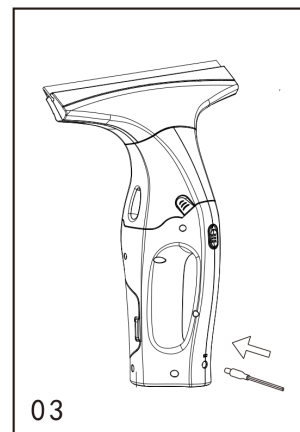
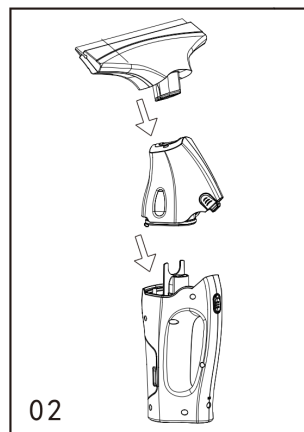
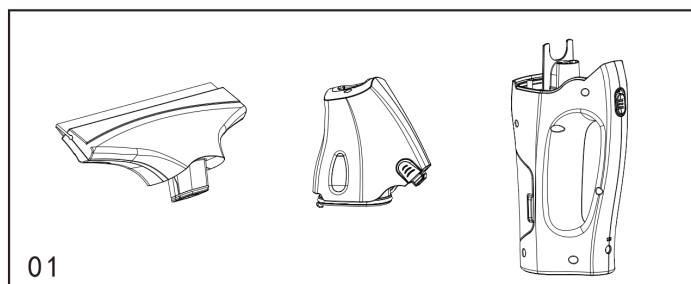
1. Please note that this product is only intended for household use. CubeTECH does not provide a manufacturer's warranty for commercial use.
2. Only use this device for cleaning wet, smooth surfaces, such as windows, mirrors, and tiles.
3. Avoid sucking in dust and dirt.
4. Do not use the window vacuum cleaner on rough surfaces so as to avoid damage to rubber lip.
5. The device is not suited to vacuum more liquids than 180 ml.
6. Only use this device in connection with conventional window cleaning agents (no spirits, no foam cleaner).
7. Only use this device with accessories and spare parts approved by CubeTECH.

Any other use is considered to be improper. The manufacturer is not liable for damages resulting from improper use. The user alone shall bear the risk of improper use..

Assembling the Appliance:

The window vacuum cleaner is not delivered with a fully charged battery. Therefore, please fully charge the battery prior to the first use.

1. Push the functional part (rubber lip and tank) onto the base unit from above, until the connection locks properly.
2. Before charging the device, please make sure that the device is switched off.
3. Plug the charger into a power outlet and plug the charger plug into the power connector.
4. When the power is connected, the charging indicator will flash red.
5. Charging is complete when the indicator turns solid red. The device is ready for use. The first charge takes approximately 3 hours.
6. The battery may only be charged by the adapter supplied by manufacturer.
7. The charger is only to be used in connection with the CTWV2 window vacuum cleaner.
8. Always charge the rechargeable battery after use and always store the device fully charged.
9. After cleaning, please empty the dirty water tank immediately and store it properly.



⚠ Danger

Immediate danger that can cause severe injury or even death.

⚠ Warning

Possible hazardous situation that could lead to severe injury or even death.

⚠ Caution

Possible hazardous situation that could lead to mild injury to persons or damage to property.

Operation:

1. Suction clean the surface
 - A. Clean the window as usual with water and a cleaning agent.
 - B. Switch the window vacuum on by the main power switch; the indicator light will be off.
 - C. Low power, indicator light keeps flashing 2 flashes.
 - D. No power, indicator light keeps flashing 5 flashes, and device turns off..
2. When the water in the tank reaches the indicated Max Level, pour out the water.

CAUTION: The device unit contains electrical components.

Therefore, do not clean the basic unit under running water.

NOTES: Do not use the window vacuum cleaner on rough surfaces.

Clean the device with damp cloth.

Never submerge the device in water.

If your product does not work properly under normal conditions, please contact your dealer with your proof of purchase.

Finish Up Your Work:

1. Turn off the appliance.
2. Unlock the suction nozzle first and remove it from the separator, then unlock the separator and remove it too.
3. Clean the separator and the suction nozzle under running water (not dishwasher safe).

Caution: The basic appliance contains electrical components. Do not clean this under running water!

4. Remove the dirty water reservoir, rotate the lock and pull out.
5. Empty the reservoir and rinse with clear water. Close the reservoir again.
6. Remove the wiping cover from the spray bottle and rinse it under running water. The wiping cover can also be washed in the washing machine at a temperature of up to 60°C (without the use of fabric softeners).
7. Let the cleaned appliance dry prior to assembly.
8. Charge the battery.

Disposing of Old Device and Battery Pack:

This appliance includes a built-in battery pack; Please remove this battery pack before disposing of the appliance.

Remove battery pack and dispose

1. The appliance may only be opened in order to dispose of the battery pack.

Caution: when opening the appliance avoid short circuits

2. Remove the battery pack and dispose of it properly (at a collection site or the dealer).

Warning: Do not open the battery as there is a risk of electrical shock. Also, escape of caustic vapours.

Do not expose the battery to direct sunlight, heat or fire, as there is a risk of explosion.

Cleaning:

- Clean the device regularly.
- Before cleaning, switch off the device and unplug the window vacuum cleaner from the socket outlet. Never clean this appliance when it is plugged in!
- Do not immerse the device, power cord, plug or parts of the window vacuum cleaner in water!
- Do not allow any water or other liquid to enter the motor housing. Danger to life from electrocution!
- Take a soft dry cloth to clean the device of dust and fluff.
- Keep the ventilation slots on the back of the motor housing free of dust and fluff.
- Do not use detergents, abrasive cleaning powder or polish of any part of the device, as these can damage the surface finish.
- If you do not use the appliance for any length of time you should clean the window vacuum cleaner of excess dust and dirt.

Storage:

Please keep the original appliance packaging to store window vacuum cleaner when not in use. Store the unit in a clean and packaged state in a cool and dry environment.

GB

Notes:

- This device is not suitable for industrial use.
- Never try to open or repair the device by yourself as this will invalidate the guarantee and could also result in damage to property and injury to people. In case of damage please contact your service station. Repairs should be performed by authorised specialists or through our customer service only.

Guarantee:

If problems occur with the device, never open or repair it yourself. Any attempt to open or repair this device by non authorised operators will lead to the loss of the guarantee. Contact the retailer where you purchased the appliance. The guarantee for this device is based on the guarantee instructions. Damages which occur during transport, overloading, natural erosion, non-observance of the user-instructions or improper treatment will be excluded from the guarantee. Technical changes concerning the device are reserved.

Sehr geehrter Kunde,

wir gratulieren Ihnen zum Kauf des Fenstersaugers CTWV2. Bitte lesen Sie die Bedienungsanleitung sorgfältig durch, bevor Sie den Fenstersauger in Betrieb nehmen. Sie wird Ihnen helfen, das Gerät von Anfang an effizient und sachgerecht zu bedienen und Fehlbedienungen zu vermeiden. Bitte beachten Sie besonders die Sicherheitshinweise in dieser Bedienungsanleitung. Wir hoffen, dass Sie mit Ihrem neuen Fenstersauger zufrieden sind. Bitte rufen Sie uns an, wenn Sie Anregungen zu unserem Produkt haben. Das CubeTECH-Team hilft Ihnen gerne weiter.

Informationen zur Sicherheit

Bei der Verwendung eines elektrischen Geräts sollten immer die grundlegenden Sicherheitsmaßnahmen beachtet werden:

1. Verwenden Sie diesen Fenstersauger nur wie in dieser Anleitung beschrieben.
2. Den Fenstersauger nicht im Freien aufbewahren oder aufladen.
3. Bedienen Sie das Ladegerät nicht mit feuchten oder nassen Händen.
4. Stecken Sie keine Gegenstände in die Lüftungsschlitze.
5. Der Fenstersauger ist kein Spielzeug und sollte nicht von Kindern benutzt werden.
6. Dieses Gerät kann von Personen mit eingeschränkten physischen, sensorischen oder geistigen Fähigkeiten oder mangelnder Erfahrung und Kenntnis benutzt werden, wenn sie beaufsichtigt oder bezüglich des sicheren Gebrauchs des Geräts unterwiesen wurden und die damit verbundenen Gefahren verstehen. Kinder sollten nicht mit dem Gerät spielen. Halten Sie das Gerät außerhalb der Reichweite von Kindern, wenn es unter Strom steht oder abkühlt. Reinigung und Wartung durch den Benutzer sollten nicht von Kindern ohne Aufsicht durchgeführt werden.
7. Der Fenstersauger darf nur mit dem mitgelieferten Ladegerät aufgeladen werden.
8. Laden Sie den Fenstersauger vor dem ersten Gebrauch vollständig auf (siehe Inbetriebnahme/Aufladen des Akkus).
9. Ziehen Sie das Ladegerät nach dem Aufladen immer aus der Steckdose und dem Fenstersauger.
10. Reparaturen dürfen nur von autorisierten Kundendiensttechnikern durchgeführt werden. Öffnen Sie das Gerät niemals selbst. Die einzelnen Komponenten des Geräts dürfen nicht zerlegt, repariert oder verändert werden.
11. Trennen Sie das Gerät vor der Reinigung oder Wartung vom Stromnetz. Achten Sie bei der Reinigung darauf, dass keine Flüssigkeiten in die Schalter oder Tasten gelangen.
12. Das Gerät sollte nicht unbeaufsichtigt gelassen werden, solange es an das Stromnetz angeschlossen ist.
13. Das Gerät darf nicht benutzt werden, wenn es heruntergefallen ist und sichtbare Schäden aufweist oder wenn es undicht ist.

NUR FÜR DEN HAUSGEBRAUCH GEEIGNET!

Informationen zur Batterie

1. Kurzschlussgefahr! Stecken Sie keine leitenden Gegenstände (z.B. Schraubendreher o.ä.) in den Stecker des Ladegeräts.
2. Sie dürfen den Akku nur mit dem Original-Ladegerät, das mit dem Gerät geliefert wurde, oder einem von CubeTECH zugelassenen Ladegerät aufladen.
3. Die Batterie muss aus dem Gerät entfernt werden, bevor es verschrottet wird.
4. Beim Herausnehmen der Batterie muss das Gerät vom Stromnetz getrennt werden.
5. Die Batterie muss sicher entsorgt werden.

Tipps zur Verwendung des Batterieladegeräts

1. Bei sichtbaren Schäden ersetzen Sie das Ladegerät und/oder das Ladekabel sofort durch Originalteile.
2. Verwenden und lagern Sie das Ladegerät nur in trockenen Räumen mit einer Umgebungstemperatur zwischen 5 - 40°C.
3. Fassen Sie den Netzstecker niemals mit nassen Händen an.

Informationen zum Transport

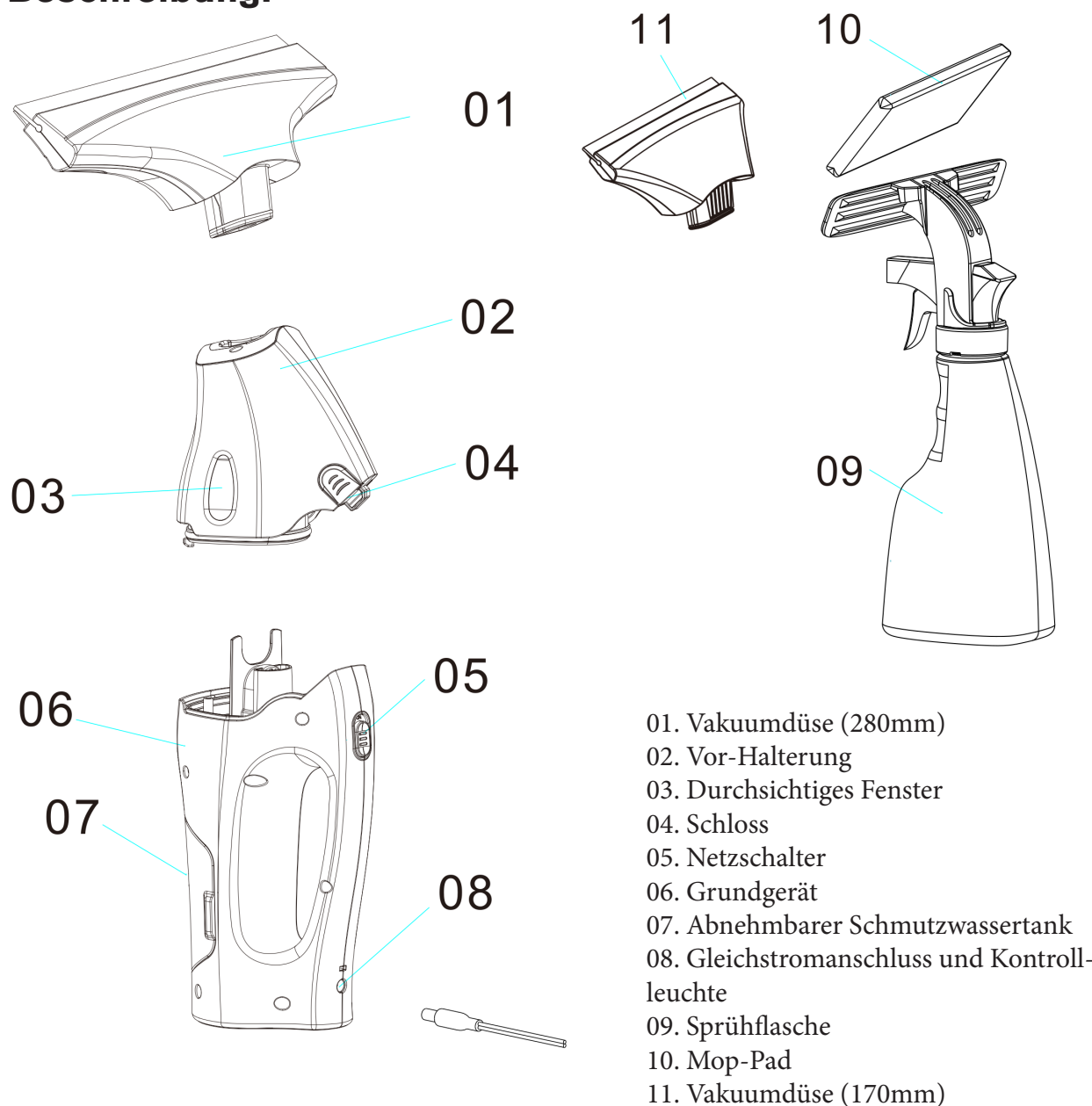
4. Die Batterie wurde gemäß den einschlägigen Richtlinien für den internationalen Transport geprüft und kann transportiert/verschickt werden.

Komponentenprüfung:

Bitte überprüfen Sie beim Auspacken, ob das Produkt vollständig ist und keine Transportschäden aufgetreten sind. Im Falle einer Beschädigung wenden Sie sich bitte an den Händler oder den CubeTECH Service.

Inhalt: Fenstersauger (2 Teile), Ladekabel, Bedienungsanleitung, Sprühflasche mit Mikrofaserbezug.

Beschreibung:



Technische Daten:

Typ des Geräts:	Fensterstaubsauger
Volumen des direkten Wasserreservoirs:	120 ml
Betriebsdauer bei vollständiger Aufladung:	>40 Minuten
Nominale Batteriespannung:	3.7V
Nennleistung des Geräts:	12W
Ladezeit bei leerem Akku:	2.5~3.5 Stunden
Ausgangsspannung, Ladegerät:	5V
Ausgangsstrom, Ladegerät:	1A
Schalldruckpegel:	68 dB(A)
Gewicht:	770 g
Fassungsvermögen der Sprühflasche:	350ml
Batterie-Typ:	Lithium

Alle Werte sind Näherungswerte.

Verwenden Sie nur Original-Fenstersauger-Akkus von CubeTECH

Richtige Verwendung:

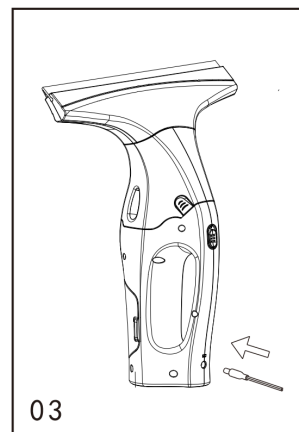
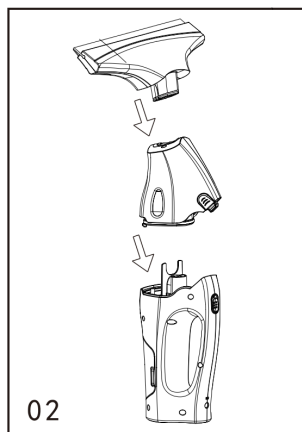
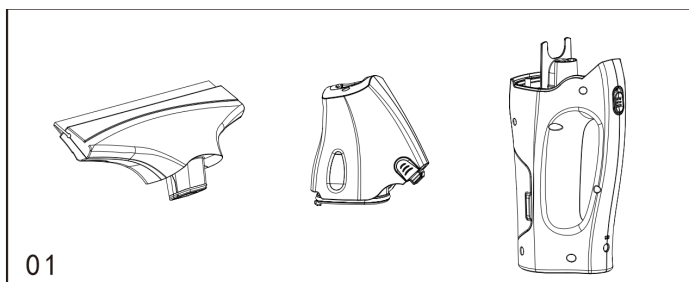
1. Bitte beachten Sie, dass dieses Produkt nur für den Hausgebrauch bestimmt ist. CubeTECH bietet keine Herstellergarantie für die gewerbliche Nutzung.
2. Verwenden Sie dieses Gerät nur zur Reinigung von nassen, glatten Oberflächen wie Fenstern, Spiegeln und Fliesen.
3. Vermeiden Sie das Ansaugen von Staub und Schmutz.
4. Verwenden Sie den Fenstersauger nicht auf rauen Oberflächen, um Schäden an der Gummilippe zu vermeiden.
5. Das Gerät ist nicht geeignet, um mehr Flüssigkeiten als 180 ml zu vakuumieren.
6. Verwenden Sie dieses Gerät nur in Verbindung mit herkömmlichen Fensterreinigungsmitteln (kein Spiritus, kein Schaumreiniger).
7. Verwenden Sie dieses Gerät nur mit von CubeTECH zugelassenem Zubehör und Ersatzteilen.

Jede andere Verwendung gilt als nicht bestimmungsgemäß. Der Hersteller haftet nicht für Schäden, die aus nicht bestimmungsgemäßer Verwendung resultieren. Das Risiko einer nicht bestimmungsgemäßen Verwendung trägt allein der Benutzer.

Zusammenbau des Geräts:

Der Fenstersauger wird nicht mit einem vollständig geladenen Akku geliefert. Laden Sie daher den Akku vor dem ersten Gebrauch vollständig auf.

1. Schieben Sie das Funktionsteil (Gummilippe und Tank) von oben auf die Basiseinheit, bis die Verbindung richtig einrastet.
2. Bevor Sie das Gerät aufladen, vergewissern Sie sich bitte, dass es ausgeschaltet ist.
3. Schließen Sie das Ladegerät an eine Steckdose an und stecken Sie den Stecker des Ladegeräts in den Stromanschluss.
4. Wenn der Strom angeschlossen ist, blinkt die Ladeanzeige rot.
5. Der Ladevorgang ist abgeschlossen, wenn die Anzeige dauerhaft rot leuchtet. Das Gerät ist einsatzbereit. Das erste Aufladen dauert etwa 3 Stunden.
6. Der Akku darf nur mit dem vom Hersteller mitgelieferten Adapter geladen werden.
7. Das Ladegerät darf nur in Verbindung mit dem Fenstersauger CTWV2 verwendet werden.
8. Laden Sie den Akku nach dem Gebrauch immer auf und bewahren Sie das Gerät immer voll aufgeladen auf.
9. Bitte leeren Sie den Schmutzwassertank nach der Reinigung sofort aus und lagern Sie ihn ordnungsgemäß.



Gefahr!

Unmittelbare Gefahr, die zu schweren Verletzungen oder sogar zum Tod führen kann.

Warnung!

Mögliche Gefahrensituation, die zu schweren Verletzungen oder sogar zum Tod führen kann.

Achtung!

Mögliche Gefahrensituation, die zu leichten Personen- oder Sachschäden führen kann.

Betrieb:

1. Saugt die Oberfläche ab
 - A. Reinigen Sie das Fenster wie gewohnt mit Wasser und einem Reinigungsmittel.
 - B. Schalten Sie den Fenstersauger mit dem Hauptschalter ein; die Kontrollleuchte ist dann aus.
 - C. Niedriger Stromverbrauch, die Anzeigeleuchte blinkt 2 Mal.
 - D. Kein Strom, die Anzeigeleuchte blinkt 5 Mal und das Gerät schaltet sich aus.
2. Wenn das Wasser im Tank den angegebenen Höchststand erreicht hat, gießen Sie das Wasser aus.

ACHTUNG! Die Geräteeinheit enthält elektrische Komponenten.
Reinigen Sie daher das Grundgerät nicht unter fließendem Wasser.

ANMERKUNGEN: Verwenden Sie den Fenstersauger nicht auf rauen Oberflächen.
Reinigen Sie das Gerät mit einem feuchten Tuch.
Tauchen Sie das Gerät niemals in Wasser ein.
Wenn Ihr Produkt unter normalen Bedingungen nicht richtig funktioniert, wenden Sie sich bitte mit Ihrem Kaufbeleg an Ihren Händler.

Beenden Sie Ihre Arbeit:

1. Schalten Sie das Gerät aus.
2. Entriegeln Sie zuerst die Saugdüse und nehmen Sie sie aus dem Abscheider, dann entriegeln Sie den Abscheider und nehmen ihn ebenfalls ab.

3. Reinigen Sie den Separator und die Saugdüse unter fließendem Wasser (nicht spülmaschinenfest).

Vorsicht: Das Grundgerät enthält elektrische Bauteile. Reinigen Sie diese nicht unter fließendem Wasser!

4. Entfernen Sie den Schmutzwasserbehälter, drehen Sie den Verschluss und ziehen Sie ihn heraus.
5. Leeren Sie den Behälter und spülen Sie ihn mit klarem Wasser aus. Schließen Sie den Behälter wieder.
6. Nehmen Sie den Wischbezug aus der Sprühflasche und spülen Sie ihn unter fließendem Wasser aus. Der Wischbezug kann auch in der Waschmaschine bei einer Temperatur von bis zu 60°C gewaschen werden (ohne Verwendung von Weichspüler).
7. Lassen Sie das gereinigte Gerät vor dem Zusammenbau trocknen.
8. Laden Sie die Batterie auf.

Entsorgung des alten Geräts und des Akkupacks:

Dieses Gerät enthält einen eingebauten Akku; bitte entfernen Sie diesen Akku, bevor Sie das Gerät entsorgen.

Akkupack entfernen und entsorgen

1. Das Gerät darf nur geöffnet werden, um den Akku zu entsorgen.

Vorsicht: Beim Öffnen des Geräts Kurzschlüsse vermeiden

2. Nehmen Sie den Akku heraus und entsorgen Sie ihn ordnungsgemäß (bei einer Sammelstelle oder dem Händler).

Warnung: Öffnen Sie die Batterie nicht, da die Gefahr eines Stromschlags besteht. Außerdem können ätzende Dämpfe austreten.

Setzen Sie den Akku nicht direktem Sonnenlicht, Hitze oder Feuer aus, da sonst Explosionsgefahr besteht.

Reinigung:

- Reinigen Sie das Gerät regelmäßig.
- Schalten Sie das Gerät vor der Reinigung aus und ziehen Sie den Stecker des Fenstersaugers aus der Steckdose. Reinigen Sie das Gerät niemals, wenn es eingesteckt ist!
- Tauchen Sie das Gerät, das Netzkabel, den Stecker oder Teile des Fenstersaugers nicht in Wasser ein! Achten Sie darauf, dass kein Wasser oder andere Flüssigkeiten in das Motorgehäuse gelangen. Es besteht Lebensgefahr durch Stromschlag!
- Nehmen Sie ein weiches, trockenes Tuch, um das Gerät von Staub und Flusen zu reinigen.
- Halten Sie die Lüftungsschlitze auf der Rückseite des Motorgehäuses frei von Staub und Flusen. Verwenden Sie keine Reinigungsmittel, Scheuerpulver oder Poliermittel, da diese die Oberfläche des Geräts beschädigen können.
- Wenn Sie das Gerät längere Zeit nicht benutzen, sollten Sie den Fenstersauger von überschüssigem Staub und Schmutz befreien.

Lagerung:

Bitte bewahren Sie die Originalverpackung des Geräts auf, um den Fenstersauger aufzubewahren, wenn er nicht benutzt wird. Lagern Sie das Gerät in sauberem und verpacktem Zustand in einer kühlen und trockenen Umgebung.

D

Anmerkungen:

- Dieses Gerät ist nicht für den industriellen Einsatz geeignet.
- Versuchen Sie niemals, das Gerät selbst zu öffnen oder zu reparieren, da dies zum Erlöschen der Garantie führt und auch Sach- und Personenschäden zur Folge haben kann. Im Schadensfall wenden Sie sich bitte an Ihre Servicestelle. Reparaturen sollten nur von autorisiertem Fachpersonal oder durch unseren Kundendienst durchgeführt werden.

Bürgschaft:

Sollten Probleme mit dem Gerät auftreten, öffnen oder reparieren Sie es niemals selbst. Jeder Versuch, dieses Gerät durch nicht autorisierte Personen zu öffnen oder zu reparieren, führt zum Verlust der Garantie. Wenden Sie sich an den Händler, bei dem Sie das Gerät gekauft haben. Die Garantie für dieses Gerät richtet sich nach der Garantieleitung. Schäden, die durch Transport, Überlastung, natürliche Abnutzung, Nichtbeachtung der Gebrauchsanweisung oder unsachgemäße Behandlung entstanden sind, sind von der Garantie ausgeschlossen. Technische Änderungen an dem Gerät sind vorbehalten.

Chère cliente, cher client,

Nous vous félicitons d'avoir acheté l'aspirateur de fenêtre CTWV2. Veuillez lire attentivement le mode d'emploi avant d'utiliser l'aspirateur de fenêtres. Il vous aidera à utiliser l'appareil de manière efficace et correcte dès le départ et à éviter les erreurs d'utilisation. Veuillez accorder une attention particulière aux consignes de sécurité figurant dans ce mode d'emploi. Nous espérons que vous serez satisfait de votre nouvel aspirateur de vitres. N'hésitez pas à nous appeler si vous avez des suggestions concernant notre produit. L'équipe de CubeTECH se fera un plaisir de vous aider.

Informations sur la sécurité

Lors de l'utilisation d'un appareil électrique, les mesures de sécurité de base doivent toujours être respectées :

1. N'utilisez cet aspirateur de fenêtre que de la manière décrite dans ce mode d'emploi.
2. Ne rangez pas et ne chargez pas l'aspirateur de fenêtre à l'extérieur.
3. Ne pas utiliser le chargeur avec des mains humides ou mouillées.
4. N'insérez pas d'objets dans les fentes d'aération.
5. L'aspirateur de fenêtre n'est pas un jouet et ne doit pas être utilisé par les enfants.
6. Cet appareil peut être utilisé par des personnes dont les capacités physiques, sensorielles ou mentales sont réduites ou qui manquent d'expérience et de connaissances, à condition qu'elles aient reçu une surveillance ou des instructions concernant l'utilisation de l'appareil en toute sécurité et qu'elles comprennent les risques encourus. Les enfants ne doivent pas jouer avec l'appareil. Gardez l'appareil hors de portée des enfants lorsqu'il est sous tension ou en cours de refroidissement. Le nettoyage et l'entretien ne doivent pas être effectués par des enfants sans surveillance.
7. L'aspirateur de fenêtre ne doit être rechargé qu'avec le chargeur fourni.
8. Chargez complètement l'aspirateur de fenêtre avant la première utilisation (voir mise en service/chargement de la batterie).
9. Retirez toujours le chargeur de la prise et l'aspirateur de fenêtre après la charge.
10. Les réparations ne peuvent être effectuées que par des techniciens du service après-vente agréés. N'ouvrez jamais l'appareil vous-même. Les différents composants de l'appareil ne doivent pas être démontés, réparés ou modifiés.
11. Débranchez l'appareil avant de le nettoyer ou de l'entretenir. Lors du nettoyage, veillez à ce qu'aucun liquide ne pénètre dans les interrupteurs ou les boutons.
12. L'appareil ne doit pas être laissé sans surveillance lorsqu'il est branché sur le secteur.
13. L'appareil ne doit pas être utilisé s'il est tombé et s'il présente des signes visibles de dommages ou s'il fuit.

F

NE CONVIENT QU'À UN USAGE DOMESTIQUE !

Informations concernant la batterie

1. Risque de court-circuit ! N'insérez pas d'objets conducteurs (tels que des tournevis ou autres) dans la prise du chargeur.
2. Vous pouvez recharger la batterie en utilisant uniquement le chargeur d'origine fourni avec l'appareil ou un chargeur approuvé par CubeTECH.
3. La batterie doit être retirée de l'appareil avant sa mise au rebut.
4. L'appareil doit être débranché de l'alimentation électrique lorsque la batterie est retirée.
5. La batterie doit être éliminée en toute sécurité.

Conseils pour l'utilisation du chargeur de batterie

1. En cas de dommage visuel, remplacez immédiatement le chargeur et/ou le câble du chargeur par des pièces d'origine.
2. N'utilisez et ne stockez le chargeur que dans des pièces sèches, à des températures ambiantes comprises entre 5 et 40°C.
3. Ne touchez jamais la fiche d'alimentation avec des mains mouillées.

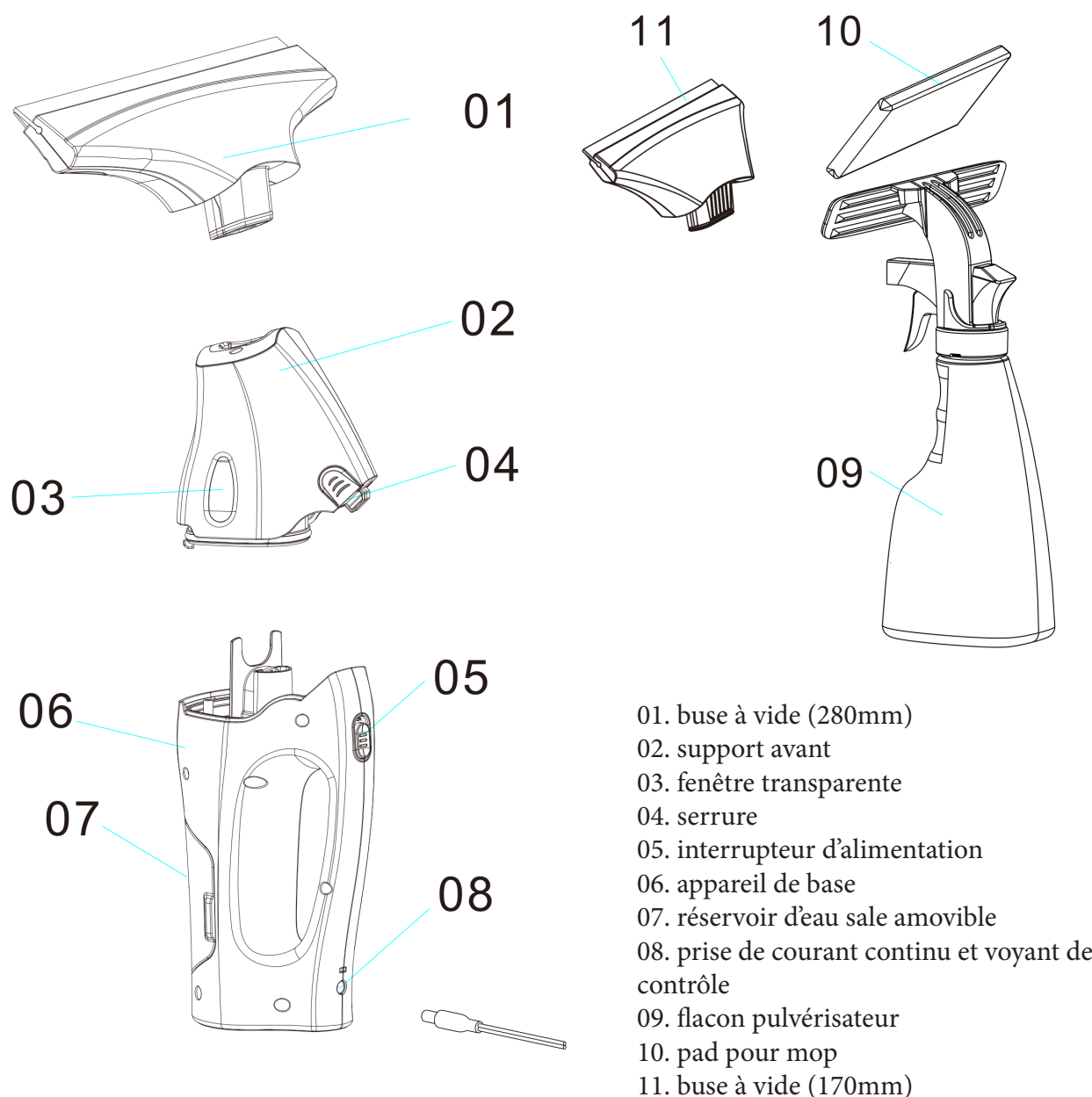
Informations sur les transports

4. La batterie a été testée conformément aux directives applicables au transport international et peut être transportée/expédiée.

Contrôle des composants :

Lors du déballage, vérifiez que le produit est complet et qu'il n'a pas été endommagé pendant le transport. En cas de dommage, veuillez contacter le revendeur ou CubeTECH Services.
Contenu : Aspirateur de fenêtre (2 pièces), câble de chargement, manuel d'utilisation, flacon pulvérisateur avec couvercle en microfibre.

Description :



Données techniques :

Type d'appareil :	Aspirateur de fenêtre
Volume du réservoir d'eau directe :	120 ml
Durée de vie de la batterie :	>40min
Tension nominale de la batterie :	3.7V
Puissance nominale de l'appareil :	12W
Temps de charge pour une batterie vide :	2.5~3.5 hrs
Tension de sortie, chargeur :	5V
Courant de sortie, chargeur :	1A
Niveau de pression acoustique :	68 dB(A)
Poids :	770 g
Flacon pulvérisateur :	350ml
Type de batterie :	Lithium

Toutes les valeurs sont approximatives.

N'utilisez que les batteries rechargeables d'origine de l'aspirateur de vitres CubeTECH.

F

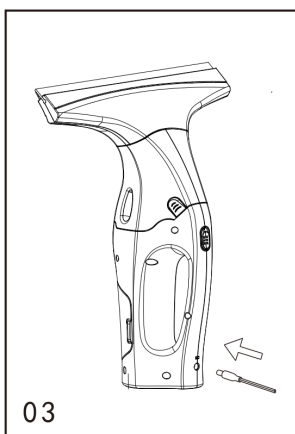
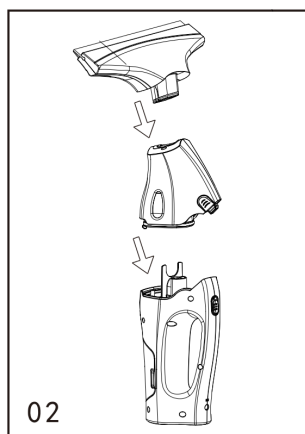
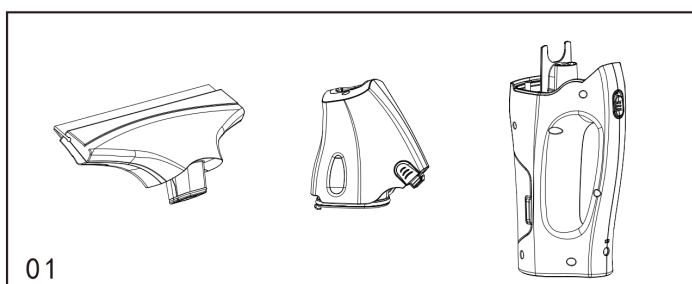
Utilisation correcte :

1. Veuillez noter que ce produit est uniquement destiné à un usage domestique. CubeTECH n'offre pas de garantie du fabricant pour un usage commercial.
2. N'utilisez cet appareil que pour nettoyer des surfaces humides et lisses, telles que les fenêtres, les miroirs et les carreaux.
3. Évitez d'aspirer la poussière et la saleté.
4. N'utilisez pas l'aspirateur de vitres sur des surfaces rugueuses afin d'éviter d'endommager la lèvre en caoutchouc.
5. L'appareil n'est pas adapté pour aspirer plus de 180 ml de liquide.
6. N'utilisez cet appareil qu'avec des produits de nettoyage de vitres conventionnels (pas d'alcool à brûler, pas de mousse nettoyante).
7. N'utilisez cet appareil qu'avec des accessoires et des pièces de rechange approuvés par CubeTECH.

Assemblage de l'appareil :

L'aspirateur de fenêtre n'est pas livré avec une batterie complètement chargée. Par conséquent, veuillez charger complètement la batterie avant la première utilisation.

1. Pousser la partie fonctionnelle (lèvre en caoutchouc et réservoir) sur l'unité de base par le haut, jusqu'à ce que la connexion se verrouille correctement.
2. Avant de charger l'appareil, assurez-vous qu'il est éteint.
3. Branchez le chargeur sur une prise de courant et branchez la fiche du chargeur sur le connecteur d'alimentation.
4. Lorsque l'appareil est branché, l'indicateur de charge clignote en rouge.
5. Le chargement est terminé lorsque l'indicateur devient rouge fixe. L'appareil est prêt à l'emploi. La première charge dure environ 3 heures.
6. La batterie ne peut être chargée que par l'adaptateur fourni par le fabricant.
7. Le chargeur ne doit être utilisé qu'avec l'aspirateur de fenêtres CTWV2.
8. Rechargez toujours la batterie rechargeable après utilisation et rangez toujours l'appareil complètement chargé.
9. Après le nettoyage, veuillez vider immédiatement le réservoir d'eau sale et le ranger correctement.



Danger !

Danger immédiat pouvant entraîner des blessures graves, voire la mort.

Avertissement !

Situation potentiellement dangereuse pouvant entraîner des blessures graves, voire la mort.

Attention !

Situation potentiellement dangereuse pouvant entraîner des blessures légères ou des dommages matériels.

Fonctionnement :

1. Nettoyer la surface par aspiration
 - A. Nettoyez la fenêtre comme d'habitude avec de l'eau et un produit de nettoyage.
 - B. Enclencher l'aspirateur de vitres à l'aide de l'interrupteur principal ; le témoin lumineux s'éteint.
 - C. Faible puissance, le voyant lumineux continue de clignoter 2 fois.
 - D. Pas d'alimentation, le voyant lumineux clignote 5 fois et l'appareil s'éteint.
2. Lorsque l'eau dans le réservoir atteint le niveau maximal indiqué, videz l'eau.

ATTENTION : L'unité de l'appareil contient des composants électriques.

Par conséquent, ne nettoyez pas l'unité de base à l'eau courante.

NOTES: N'utilisez pas l'aspirateur de vitres sur des surfaces rugueuses.

Nettoyez l'appareil avec un chiffon humide.

Ne jamais immerger l'appareil dans l'eau.

Si votre produit ne fonctionne pas correctement dans des conditions normales, veuillez contacter votre revendeur avec votre preuve d'achat.

Terminez votre travail :

1. Éteindre l'appareil.
2. Déverrouillez d'abord la buse d'aspiration et retirez-la du séparateur, puis déverrouillez le séparateur et retirez-le également.
3. Nettoyer le séparateur et la buse d'aspiration à l'eau courante (ne passe pas au lave-vaisselle).

Attention : L'appareil de base contient des composants électriques. Ne le nettoyez pas à l'eau courante !

4. Retirez le réservoir d'eau sale, tournez le verrou et tirez.
5. Vider le réservoir et le rincer à l'eau claire. Refermez le réservoir.
6. Retirez la housse d'essuyage du flacon pulvérisateur et rincez-la à l'eau courante. La housse d'essuyage peut également être lavée dans la machine à laver à une température maximale de 60°C (sans utiliser d'assouplissant).
7. Laissez sécher l'appareil nettoyé avant de l'assembler.
8. Chargez la batterie.

Mise au rebut de l'ancien appareil et de la batterie :

Cet appareil contient une batterie intégrée ; veuillez retirer cette batterie avant de mettre l'appareil au rebut.

Retirer la batterie et la mettre au rebut

1. L'appareil ne doit être ouvert que pour éliminer la batterie.

Attention : lors de l'ouverture de l'appareil, éviter les courts-circuits

2. Retirez la batterie et mettez-la au rebut de manière appropriée (dans un centre de collecte ou chez le revendeur).

Avertissement : N'ouvrez pas la batterie car il y a un risque d'électrocution. Il y a également un risque de fuite de vapeurs caustiques.

Ne pas exposer la batterie à la lumière directe du soleil, à la chaleur ou au feu, car il y a un risque d'explosion.

Nettoyage :

- Nettoyez régulièrement l'appareil.
- Avant de procéder au nettoyage, éteignez l'appareil et débranchez l'aspirateur de fenêtre de la prise de courant. Ne nettoyez jamais l'appareil lorsqu'il est branché !
- Ne plongez pas l'appareil, le cordon d'alimentation, la fiche ou les pièces de l'aspirateur de fenêtre dans l'eau !
- Ne laissez pas d'eau ou d'autres liquides pénétrer dans le boîtier du moteur. Danger de mort par électrocution !
- Nettoyez l'appareil de la poussière et des peluches à l'aide d'un chiffon doux et sec.
- Veillez à ce que les fentes d'aération situées à l'arrière du boîtier du moteur soient exemptes de poussière et de peluches.
- N'utilisez pas de détergents, de poudres de nettoyage abrasives ou de produits de polissage sur les pièces de l'appareil, car ils peuvent endommager la finition de la surface.
- Si vous n'utilisez pas l'appareil pendant un certain temps, vous devez nettoyer l'aspirateur de fenêtres de l'excès de poussière et de saleté.

Stockage :

Conservez l'emballage d'origine de l'appareil pour ranger l'aspirateur de fenêtre lorsqu'il n'est pas utilisé. Conservez l'appareil propre et emballé dans un environnement frais et sec.

F

Notes :

- Cet appareil ne convient pas à un usage industriel.
- N'essayez jamais d'ouvrir ou de réparer l'appareil vous-même, car cela annulerait la garantie et pourrait entraîner des dommages matériels et corporels. En cas de dommage, veuillez contacter votre station de service. Les réparations doivent être effectuées uniquement par des spécialistes agréés ou par notre service clientèle.

Garantie :

En cas de problème avec l'appareil, ne jamais l'ouvrir ou le réparer soi-même. Toute tentative d'ouverture ou de réparation de l'appareil par des opérateurs non agréés entraîne la perte de la garantie. Contactez le détaillant où vous avez acheté l'appareil. La garantie de cet appareil est basée sur les instructions de garantie. Les dommages survenus pendant le transport, la surcharge, l'érosion naturelle, le non-respect des instructions d'utilisation ou un traitement inapproprié sont exclus de la garantie. Sous réserve de modifications techniques de l'appareil.