

MANUAL DEL USUARIO



E

CTWV2
Aspiración de
ventanas

Estimado cliente,

Le felicitamos por la compra del aspirador de ventanas CTWV2. Por favor, lea atentamente el manual de instrucciones antes de utilizar el aspirador de ventanas. Le ayudarán a manejar eficaz y correctamente el aparato desde el principio y a evitar un uso indebido. Preste especial atención a las indicaciones de seguridad de este manual de instrucciones. Esperamos que esté satisfecho con su nuevo aspirador de ventanas. Llámenos si tiene alguna sugerencia sobre nuestro producto. El equipo de CubeTECH estará encantado de ayudarle.

Información de seguridad

Al utilizar un aparato eléctrico, deben observarse siempre las medidas de seguridad básicas:

1. Utilice este aspirador de ventana únicamente como se describe en estas instrucciones.
2. No guarde ni cargue el aspirador de ventana al aire libre.
3. No utilice el cargador con las manos húmedas o mojadas.
4. No introduzca ningún objeto en las ranuras de ventilación.
5. El aspirador de ventana no es un juguete y no debe ser utilizado por niños.
6. Este aparato puede ser utilizado por personas con capacidades físicas, sensoriales o mentales reducidas o con falta de experiencia y conocimientos si han recibido supervisión o instrucciones sobre el uso del aparato de forma segura y comprenden los peligros que conlleva. Los niños no deben jugar con el aparato. Mantenga el aparato fuera del alcance de los niños cuando esté encendido o enfriándose. La limpieza y el mantenimiento no deben ser realizados por niños sin supervisión.
7. El aspirador de ventana sólo debe cargarse con el cargador suministrado.
8. Cargue completamente el aspirador de ventana antes de utilizarlo por primera vez (consulte la puesta en marcha/carga de la batería).
9. Retire siempre el cargador de la toma de corriente y el aspirador de ventana después de la carga.
10. Las reparaciones sólo pueden ser realizadas por técnicos autorizados del servicio de atención al cliente. No abra nunca el aparato usted mismo. Los componentes individuales del aparato no deben desmontarse, repararse ni modificarse.
11. Desenchufe el aparato antes de proceder a su limpieza o mantenimiento. Durante la limpieza, asegúrese de que no penetren líquidos en los interruptores o botones.
12. No deje el aparato sin vigilancia mientras esté conectado a la red eléctrica.
13. El aparato no debe utilizarse si se ha caído y presenta signos visibles de daños o si tiene fugas.

SÓLO APTO PARA USO DOMÉSTICO

Información sobre la batería

- ⚠ 1. ¡Peligro de cortocircuito! No introduzca objetos conductores (como destornilladores o similares) en el enchufe del cargador.
2. Puede recargar la batería utilizando únicamente el cargador original suministrado con el aparato o un cargador aprobado por CubeTECH.
3. La batería debe retirarse del aparato antes de desguazarlo.
4. El aparato debe desconectarse de la red eléctrica al extraer la batería.
5. La batería debe desecharse de forma segura.

Consejos para utilizar el cargador de baterías

- ⚠ 1. En caso de daños visuales, sustituya inmediatamente el cargador y/o el cable del cargador por piezas originales.
2. Utilice y almacene el cargador únicamente en espacios secos con una temperatura ambiente de entre 5 y 40°C.
3. No toque nunca el enchufe con las manos mojadas.

Información sobre el transporte

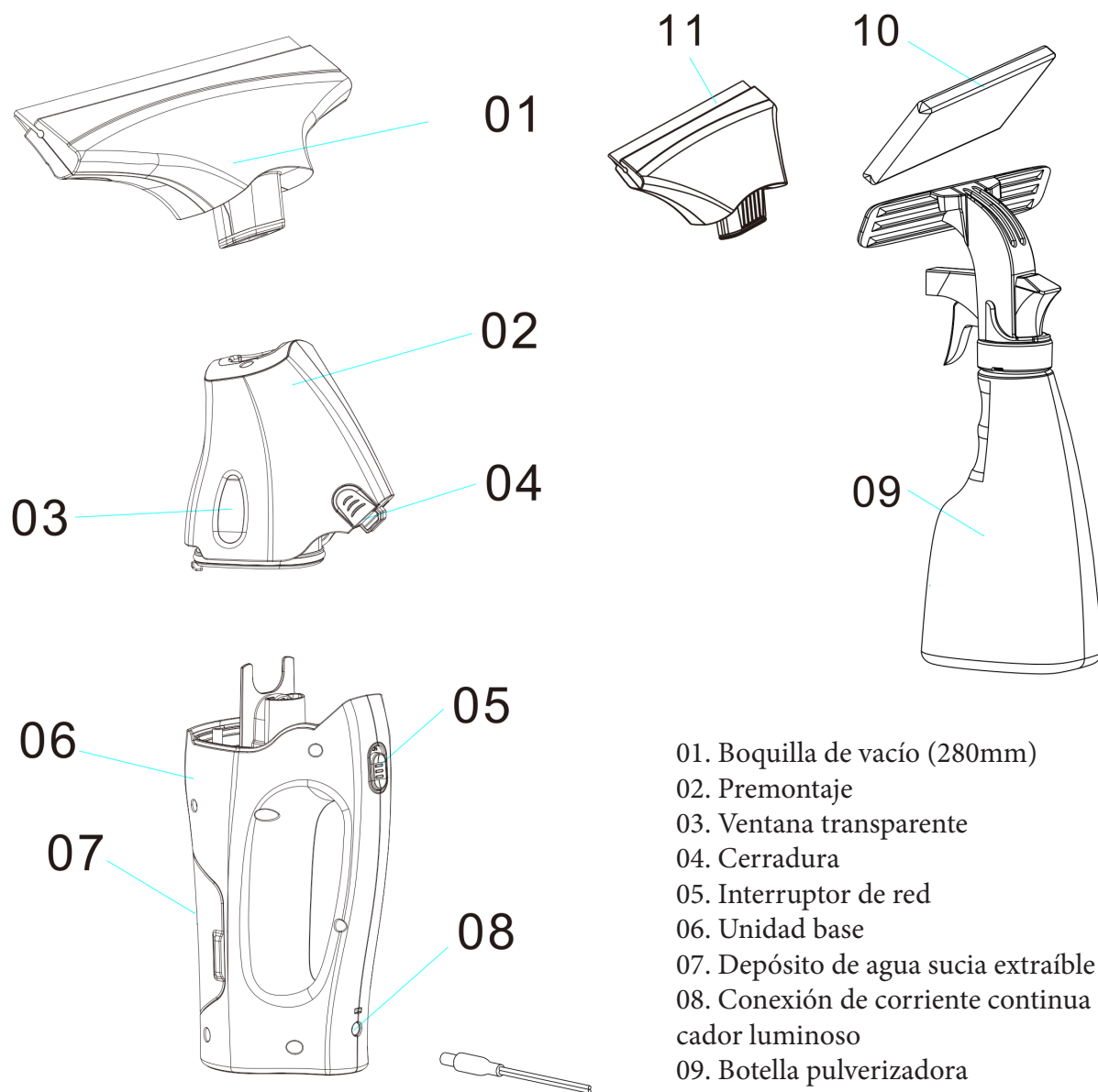
4. La batería ha sido probada conforme a las directivas pertinentes para el transporte internacional y puede ser transportada/enviada.

Comprobación de componentes:

Al desembalar el producto, compruebe que está completo y asegúrese de que no ha sufrido daños durante el transporte. En caso de daños, póngase en contacto con el vendedor o con el servicio técnico de CubeTECH.

Contenido: Aspirador de ventanas (2 piezas), Cable de carga, Manual de instrucciones, Botella pulverizadora con funda de microfibra.

Descripción:



- 01. Boquilla de vacío (280mm)
- 02. Premontaje
- 03. Ventana transparente
- 04. Cerradura
- 05. Interruptor de red
- 06. Unidad base
- 07. Depósito de agua sucia extraíble
- 08. Conexión de corriente continua e indicador luminoso
- 09. Botella pulverizadora
- 10. Estropajo
- 11. Boquilla de aspiración (170mm)

Datos técnicos:

Tipo de aparato:	Aspirador de ventanas
Volumen del depósito de agua directo:	120 ml
Tiempo de funcionamiento de carga completa:	>40 minutos
Tensión nominal de la batería:	3,7 V
Potencia nominal del aparato:	12 W
Tiempo de carga de la batería vacía:	2,5~3,5 horas
Tensión de salida, cargador:	5 V
Corriente de salida, cargador:	1A
Nivel de presión sonora:	68 dB(A)
Peso:	770 g
Frasco	pulverizador: 350 ml
Tipo de batería:	Litio

Todos los valores son aproximados.

Utilice sólo baterías recargables originales para aspiradoras de ventanas de CubeTECH

E

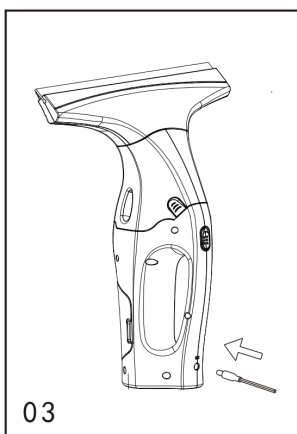
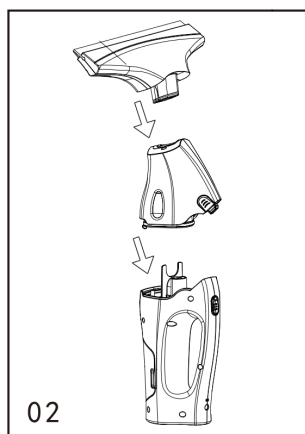
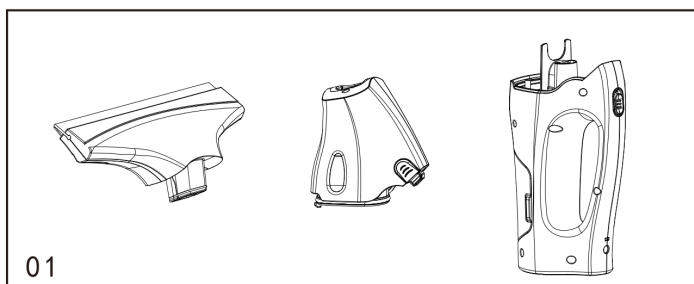
Uso adecuado:

1. Tenga en cuenta que este producto sólo está destinado al uso doméstico. CubeTECH no ofrece garantía del fabricante para uso comercial.
2. Utilice este aparato únicamente para limpiar superficies húmedas y lisas, como ventanas, espejos y azulejos.
3. Evita aspirar polvo y suciedad.
4. No utilice el aspirador de cristales sobre superficies rugosas para evitar dañar el labio de goma.
5. El aparato no es adecuado para aspirar más líquidos de 180 ml.
6. Utilice este aparato únicamente con productos de limpieza de cristales convencionales (sin alcohol ni espuma limpiadora).
7. Utilice este aparato sólo con accesorios y piezas de repuesto aprobados por CubeTECH.

Montaje del aparato:

El aspirador de ventana no se entrega con la batería completamente cargada. Por lo tanto, cargue completamente la batería antes del primer uso.

1. Empuje la parte funcional (labio de goma y depósito) sobre la unidad base desde arriba, hasta que la conexión encaje correctamente.
2. Antes de cargar el dispositivo, asegúrate de que está apagado.
3. Enchufa el cargador a una toma de corriente y enchufa la clavija del cargador al conector de alimentación.
4. Cuando la alimentación esté conectada, el indicador de carga parpadeará en rojo.
5. La carga se completa cuando el indicador se ilumina en rojo fijo. El dispositivo está listo para su uso. La primera carga dura aproximadamente 3 horas.
6. La batería sólo puede cargarse con el adaptador suministrado por el fabricante.
7. El cargador sólo debe utilizarse en combinación con el aspirador de ventana CTWV2.
8. Cargue siempre la batería recargable después del uso y guarde siempre el aparato completamente cargado.
9. Después de la limpieza, vacíe inmediatamente el depósito de agua sucia y guárdelo adecuadamente.



¡Peligro!

Peligro inmediato que puede provocar lesiones graves o incluso la muerte.

¡Peligro!

Posible situación de peligro que puede provocar lesiones graves o incluso la muerte.

¡Precaución!

Posible situación de peligro que puede provocar lesiones leves o daños materiales.

Operación:

1. Succión limpia la superficie
 - A. Limpie la ventana como de costumbre con agua y un producto de limpieza.
 - B. Encienda el aspirador de ventanas con el interruptor principal; la luz indicadora se apagará.
 - C. Baja potencia, el indicador luminoso parpadea 2 veces.
 - D. No hay corriente, el indicador luminoso parpadea 5 veces y el aparato se apaga.
2. Cuando el agua del depósito alcance el nivel máximo indicado, vierta el agua.

PRECAUCIÓN: La unidad del aparato contiene componentes eléctricos.

Por lo tanto, no limpie la unidad básica con agua corriente.

NOTAS:

No utilice el aspirador de cristales sobre superficies rugosas.

Limpie el aparato con un paño húmedo.

No sumerja nunca el aparato en agua.

Si el producto no funciona correctamente en condiciones normales, póngase en contacto con su distribuidor con el comprobante de compra.

Termina tu trabajo:

1. Apague el aparato.
2. Desbloquee primero la boquilla de aspiración y retírela del separador, luego desbloquee el separador y retírelo también.
3. Limpie el separador y la boquilla de aspiración bajo el grifo (no apto para lavavajillas).

Precaución: El aparato básico contiene componentes eléctricos. No lo limpie bajo el grifo.

4. Retire el depósito de agua sucia, gire el cierre y extráigalo.
5. Vacíe el depósito y enjuáguelo con agua limpia. Vuelva a cerrar el depósito.
6. Retire la funda de limpieza del pulverizador y enjuáguela con agua corriente. La funda de limpieza también puede lavarse en la lavadora a una temperatura de hasta 60 °C (sin utilizar suavizantes).
7. Deje secar el aparato limpio antes de montarlo.
8. Carga la batería.

Deshacerse del dispositivo antiguo y de la batería:

Este aparato incluye una batería incorporada; extraiga la batería antes de deshacerse del aparato.

Retire la batería y deséchela

1. El aparato sólo puede abrirse para desechar la batería.

Precaución: al abrir el aparato evite cortocircuitos

2. Retire la batería y deséchela correctamente (en un punto de recogida o en el distribuidor).

Advertencia: No abra la batería, ya que existe riesgo de descarga eléctrica. También, escape de vapores cáusticos.

No exponga la batería a la luz solar directa, al calor o al fuego, ya que existe riesgo de explosión.

Limpieza:

- Limpie el aparato con regularidad.
- Antes de limpiarlo, apague el aparato y desenchufe el aspirador de ventana de la toma de corriente. ¡No limpie nunca este aparato cuando esté enchufado!
- No sumerja el aparato, el cable de alimentación, el enchufe ni ninguna pieza del aspirador de ventana en agua.
- No permita que entre agua u otro líquido en la carcasa del motor. ¡Peligro de muerte por electrocución!
- Limpie el aparato de polvo y pelusas con un paño suave y seco.
- Mantenga libres de polvo y pelusas las ranuras de ventilación de la parte posterior de la carcasa del motor.
- No utilice detergentes, polvos de limpieza abrasivos ni abrillantadores en ninguna parte del aparato, ya que pueden dañar el acabado de la superficie.
- Si no utiliza el aparato durante algún tiempo, limpie el aspirador de ventana del exceso de polvo y suciedad.

Almacenamiento:

Please keep the original appliance packaging to store window vacuum cleaner when not in use. Store the unit in a clean and packaged state in a cool and dry environment.

Notas:

- Este aparato no es apto para uso industrial.
- No intente nunca abrir o reparar el aparato usted mismo, ya que ello invalidaría la garantía y podría provocar daños materiales y personales. En caso de avería, póngase en contacto con su servicio técnico. Las reparaciones deben ser realizadas únicamente por especialistas autorizados o a través de nuestro servicio de atención al cliente.

Garantía:

Si surgen problemas con el aparato, nunca lo abra ni lo repare usted mismo. Cualquier intento de abrir o reparar este aparato por parte de operarios no autorizados conllevará la pérdida de la garantía. Póngase en contacto con el establecimiento donde adquirió el aparato. La garantía de este aparato se basa en las instrucciones de garantía. Quedan excluidos de la garantía los daños producidos durante el transporte, sobrecarga, erosión natural, incumplimiento de las instrucciones de uso o tratamiento inadecuado. Quedan reservadas las modificaciones técnicas relativas al aparato.