

BRUGERMANUAL



DK

CTWV2

Støvsuger til vinduer

Kære kunde,

Tillykke med dit køb af CTWV2 vinduesstøvsuger. Læs venligst betjeningsvejledningen omhyggeligt, før du tager vinduesstøvsuger i brug. Den vil hjælpe dig med at betjene apparatet effektivt og korrekt fra starten og med at undgå forkert brug. Vær særlig opmærksom på sikkerhedsanvisningerne i denne betjeningsvejledning. Vi håber, at du er tilfreds med din nye vinduesstøvsuger. Ring til os, hvis du har forslag til vores produkt. CubeTECH-teamet vil med glæde hjælpe dig.

Oplysninger om sikkerhed

Når man bruger et elektrisk apparat, skal man altid overholde de grundlæggende sikkerhedsforanstaltninger:

1. Brug kun denne vinduesstøvsuger som beskrevet i denne vejledning.
2. Opbevar eller oplad ikke vinduesstøvsuger udendørs.
3. Betjen ikke opladeren med fugtige eller våde hænder.
4. Sæt ikke nogen genstande ind i ventilationsåbningerne.
5. Vinduesstøvsuger er ikke et stykke legetøj og bør ikke bruges af børn.
6. Dette apparat kan bruges af personer med nedsatte fysiske, sensoriske eller mentale evner eller manglende erfaring og viden, hvis de er blevet overvåget eller instrueret i at bruge apparatet på en sikker måde og forstår de farer, der er forbundet med det. Børn må ikke lege med apparatet. Hold apparatet uden for børns rækkevidde, når det er tændt eller køler ned. Rengøring og brugervedligeholdelse bør ikke udføres af børn uden opsyn.
7. Vinduesstøvsuger må kun oplades med den medfølgende oplader.
8. Oplad vinduesstøvsuger helt før første brug (se opstart/opladning af batteriet).
9. Tag altid opladeren ud af stikkontakten og vinduesstøvsuger efter opladning.
10. Reparationer må kun udføres af autoriserede kundeserviceteknikere. Åbn aldrig enheden selv. De enkelte dele af apparatet må ikke skilles ad, repareres eller ændres.
11. Tag stikket ud af stikkontakten før rengøring eller vedligeholdelse. Ved rengøring skal du sørge for, at der ikke kommer væske ind i kontakterne eller knapperne.
12. Apparatet må ikke efterlades uden opsyn, mens det er tilsluttet lysnettet.
13. Apparatet må ikke bruges, hvis det er blevet tabt, og der er synlige tegn på skader, eller hvis det er utæt.

DK

KUN EGNET TIL HUSHOLDNINGSBRUG!

Oplysninger om batteriet

1. Fare for kortslutning! Sæt ikke ledende genstande (f.eks. skruetrækkere eller lignende) ind i opladerens stik.
2. Du må kun genoplade batteriet med den originale oplader, der følger med apparatet, eller med en oplader, der er godkendt af CubeTECH.
3. Batteriet skal tages ud af apparatet, før det skrottes.
4. Apparatet skal kobles fra strømforsyningen, når batteriet tages ud.
5. Batteriet skal bortskaffes på en sikker måde.

Tips til brug af batteriopladeren

1. I tilfælde af synlige skader skal du straks udskifte opladeren og/eller opladerkablet med originale dele.
2. Brug og opbevar kun opladeren i tørre rum med omgivelsestemperaturer mellem 5 og 40 °C.
3. Rør aldrig ved netstikket med våde hænder.

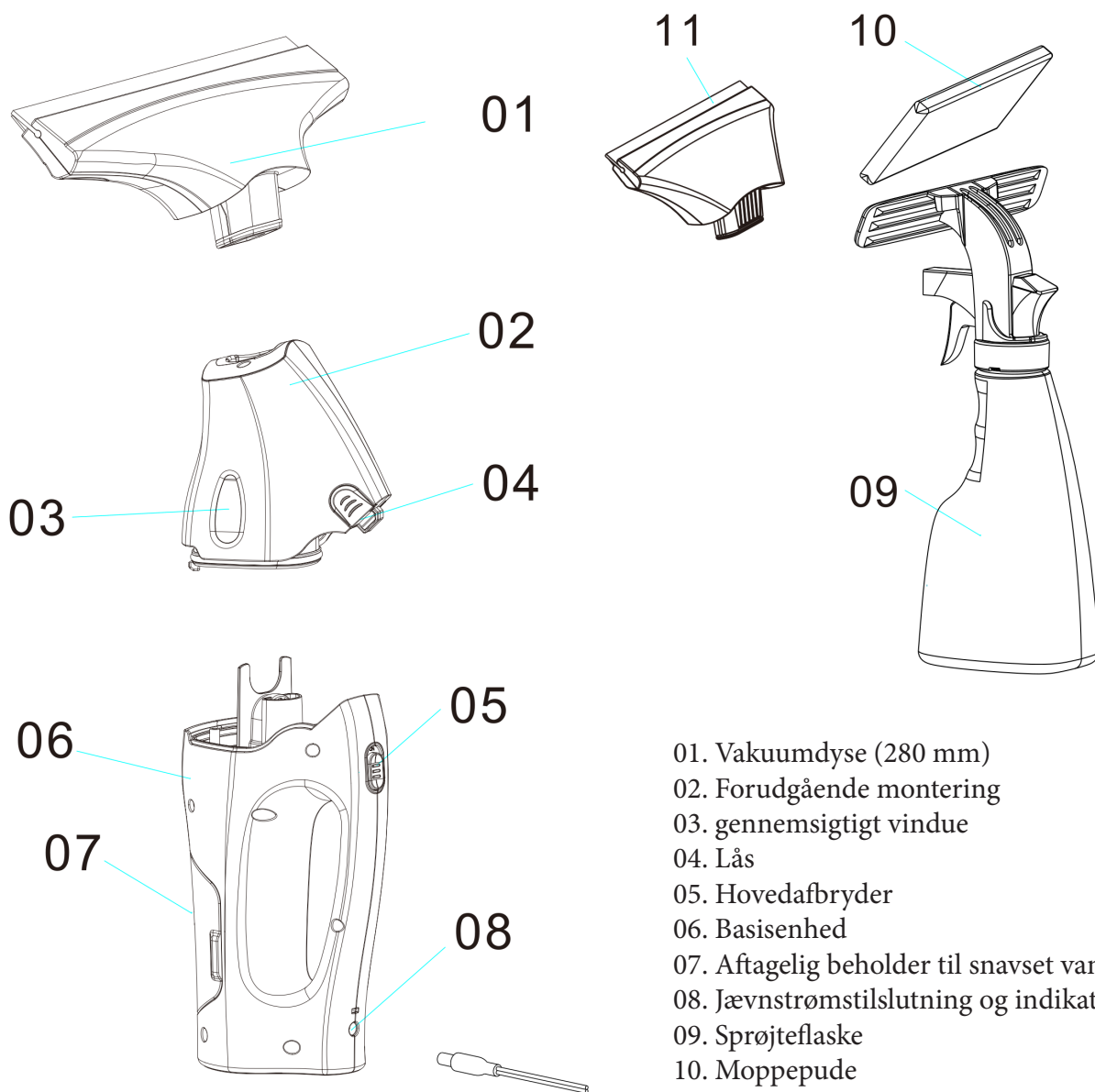
Information om transport

4. Batteriet er testet i henhold til de relevante direktiver for international transport og kan transporteres/forsendes.

Komponenttjek:

Når du pakker produktet ud, skal du kontrollere, at det er komplet, og at der ikke er sket skader under transporten. I tilfælde af skader bedes du kontakte forhandleren eller CubeTECH Services. Indhold: Vinduesstøvsuger (2 dele), Opladningskabel, Betjeningsvejledning, Sprayflaske med mikrofiberovertræk.

Beskrivelse:



DK

- 01. Vakuumdyse (280 mm)
- 02. Forudgående montering
- 03. gennemsigtigt vindue
- 04. Lås
- 05. Hovedafbryder
- 06. Basisenhed
- 07. Aftagelig beholder til snavset vand
- 08. Jævnstrømsforbindelse og indikatorlampe
- 09. Sprøjteflaske
- 10. Moppepude
- 11. Støvsugermundstykke (170 mm)

Tekniske data:

Type enhed:	Vinduesstøvsuger
Volumen af direkte vandreservoir:	20 ml
Driftstid ved fuld opladning:	>40 minutter
Nominal batterispænding:	3,7V
Apparatets nominelle effekt:	12W
Opladningstid for tomt batteri:	2,5~3,5 timer
Udgangsspænding, oplader:	5V
Udgangsstrøm, oplader:	1A
Lydtryksniveau:	68 dB(A)
Vægt:	770 g
Sprayflaske:	350 ml
Batteritype:	Litium

Alle værdier er omtrentlige.

Brug kun originale genopladelige batterier til vinduesstøvsugere fra CubeTECH

DK

Korrekt brug:

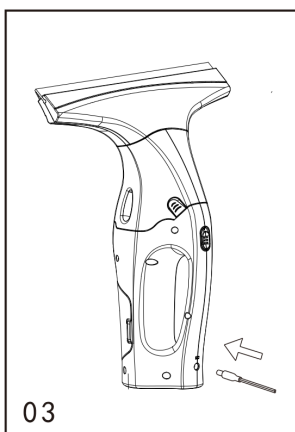
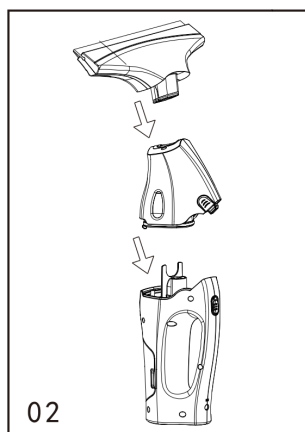
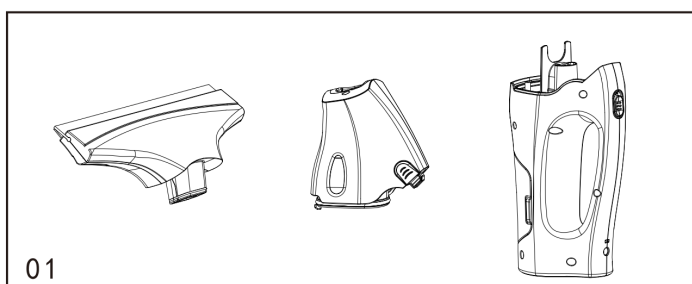
1. Bemærk venligst, at dette produkt kun er beregnet til husholdningsbrug. CubeTECH yder ikke producentgaranti for kommerciel brug.
2. Brug kun denne enhed til at rengøre våde, glatte overflader, som f.eks. vinduer, spejle og fliser.
3. Undgå at suge støv og snavs ind.
4. Brug ikke vinduesstøvsugeren på ru overflader for at undgå skader på gummilæben.
5. Apparatet er ikke egnet til at støvsuge væsker på mere end 180 ml.
6. Brug kun denne enhed i forbindelse med konventionelle vinduespudsemidler (ingen sprit, ingen skumrens).
7. Brug kun denne enhed med tilbehør og reservedele, der er godkendt af CubeTECH.

Enhver anden brug anses for at være ukorrekt. Producenten er ikke ansvarlig for skader som følge af forkert brug. Brugeren bærer alene risikoen for ukorrekt brug.

Samling af apparatet:

Vinduesstøvsugerens leveres ikke med et fuldt opladet batteri. Oplad derfor batteriet helt før første brug.

1. Skub den funktionelle del (gummilæbe og beholder) på basisenheden ovenfra, indtil forbindelsen låses korrekt.
2. Før du oplader enheden, skal du sørge for, at den er slukket.
3. Sæt opladeren i en stikkontakt, og sæt opladerens stik i strømstikket.
4. Når strømmen er tilsluttet, blinker opladningsindikatoren rødt.
5. Opladningen er afsluttet, når indikatoren lyser konstant rødt. Enheden er klar til brug. Den første opladning tager ca. 3 timer.
6. Batteriet må kun oplades med den adapter, der følger med fra producenten.
7. Opladeren må kun bruges i forbindelse med CTWV2-vinduesstøvsugerens.
8. Oplad altid det genopladelige batteri efter brug, og opbevar altid enheden fuldt opladet.
9. Efter rengøring skal du straks tømme den beskidte vandtank og opbevare den korrekt.



Fare!

Umiddelbar fare, der kan føre til alvorlig personskade eller endda død.

Advarsel!

Mulig farlig situation, der kan føre til alvorlig personskade eller endda død.

Forsigtig!

Mulig farlig situation, der kan føre til mindre personskade eller materielle skader.

Operation:

1. Sug overfladen ren
 - A. Rengør vinduet som normalt med vand og et rengøringsmiddel.
 - B. Tænd vinduesstøvsugeren med hovedafbryderen; indikatorlampen vil være slukket.
 - C. Lav effekt, indikatorlampen blinker 2 gange.
 - D. Ingen strøm, indikatorlampen bliver ved med at blinke 5 gange, og enheden slukker.
2. Når vandet i tanken når det angivne Max Level, skal du hælde vandet ud.

FORSIGTIG: Enheden indeholder elektriske komponenter.
Rengør derfor ikke basisenheden under rindende vand.

BEMÆRKNINGER: Brug ikke vinduesstøvsugeren på ru overflader.
Rengør enheden med en fugtig klud.
Sænk aldrig enheden ned i vand.
Hvis dit produkt ikke fungerer korrekt under normale forhold, bedes du kontakte din forhandler med dit købsbevis.

Gør dit arbejde færdigt:

DK

1. Sluk for apparatet.
2. Lås først sugemundstykket op, og fjern det fra udskilleren, lås derefter udskilleren op, og fjern også den.
3. Rengør separatorens og sugemundstykket under rindende vand (tåler ikke opvaskemaskine).
4. **Vær forsigtig:** Basisapparatet indeholder elektriske komponenter. Rengør den ikke under rindende vand!
5. Fjern beholderen til snavset vand, drej låsen, og træk den ud.
6. Tøm beholderen, og skyl efter med rent vand. Luk beholderen igen.
7. Tag aftørningsbetrækket ud af sprayflasken, og skyl det under rindende vand. Aftørningsbetrækket kan også vaskes i vaskemaskinen ved en temperatur på op til 60 °C (uden brug af skyllemiddel).
8. Lad det rengjorte apparat tørre, før det samles.
9. Oplad batteriet.

Bortskaffelse af gammel enhed og batteripakke:

Dette apparat har en indbygget batteripakke; fjern venligst denne batteripakke, før du bortskaffer apparatet.

Fjern batteripakken, og bortskaf den

1. Apparatet må kun åbnes for at bortskaffe batteripakken.

Forsigtig: Undgå kortslutning, når du åbner apparatet.

2. Tag batteripakken ud, og bortskaf den korrekt (på et indsamlingssted eller hos forhandleren).

Advarsler: Åbn ikke batteriet, da der er risiko for elektrisk stød. Der er også risiko for udslip af ætsende dampe.

Udsæt ikke batteriet for direkte sollys, varme eller ild, da der er risiko for eksplosion.

Rengøring:

- Rengør enheden regelmæssigt.
- Før rengøring skal du slukke for apparatet og tage stikket til vinduesstøvsugerens ud af stikkontakten. Rengør aldrig dette apparat, når det er tilsluttet!
- Nedsæk ikke apparatet, netledningen, stikket eller dele af vinduesstøvsugerens i vand!
- Der må ikke trænge vand eller anden væske ind i motorhuset. Livsfare på grund af elektrisk stød!
- Brug en blød, tør klud til at rengøre apparatet for støv og fnug.
- Hold ventilationsåbningerne på bagsiden af motorhuset fri for støv og fnug.
- Brug ikke rengøringsmidler, slibende rengøringspulver eller polish på nogen del af apparatet, da det kan beskadige overfladefinishen.
- Hvis du ikke bruger apparatet i længere tid, bør du rengøre vinduesstøvsugerens for overskydende støv og snavs.

Opbevaring:

Opbevar den originale emballage til vinduesstøvsugerens, når den ikke er i brug. Opbevar enheden i ren og emballeret tilstand i et køligt og tørt miljø.

DK

Noter:

- Denne enhed er ikke egnet til industriel brug.
- Forsøg aldrig selv at åbne eller reparere enheden, da dette vil gøre garantien ugyldig og også kan resultere i materielle skader og personskader. I tilfælde af skader skal du kontakte dit værksted. Reparationer må kun udføres af autoriserede specialister eller via vores kundeservice.

Garanti:

Hvis der opstår problemer med enheden, må du aldrig selv åbne eller reparere den. Ethvert forsøg på at åbne eller reparere denne enhed af ikke-autoriserede operatører vil føre til tab af garantien. Kontakt forhandleren, hvor du har købt apparatet. Garantien for dette apparat er baseret på garantiinstruktionerne. Skader, der opstår under transport, overbelastning, naturlig erosion, manglende overholdelse af brugerinstruktionerne eller forkert behandling, er udelukket fra garantien. Der tages forbehold for tekniske ændringer af apparatet.