

UŽIVATELSKÁ PŘÍRUČKA



CZ

CTWV2
Vysávání oken

Vážený zákazníku,

blahopřejeme Vám k nákupu vysavače oken CTWV2. Před použitím vysavače na okna si prosím pečlivě přečtěte návod k obsluze. Pomůže Vám od začátku efektivně a správně přístroj používat a zabránit jeho nesprávnému používání. Věnujte prosím zvláštní pozornost bezpečnostním pokynům uvedeným v tomto návodu k obsluze. Doufáme, že jste s novým vysavačem na okna spokojeni. Máte-li jakékoli připomínky k našemu výrobku, zavolejte nám. Tým společnosti CubeTECH vám rád pomůže.

Bezpečnostní informace

Při používání elektrického zařízení je třeba vždy dodržovat základní bezpečnostní opatření:

1. Vysavač na okna používejte pouze způsobem popsáním v tomto návodu.
2. Vysavač na okna neskladujte ani nenabíjejte venku.
3. Nabíječku nepoužívejte s vlhkými nebo mokřými rukama..
4. Do větracích otvorů nekládejte žádné předměty.
5. Vysavač na okna není hračka a děti by ho neměly používat.
6. Tento spotřebič mohou používat osoby se sníženými fyzickými, smyslovými nebo duševními schopnostmi nebo osoby s nedostatečnými zkušenostmi a znalostmi, pokud jim byl poskytnut dohled nebo byly poučeny o používání spotřebiče bezpečným způsobem a rozumí souvisejícím nebezpečím. Děti by si se spotřebičem neměly hrát. Spotřebič udržujte mimo dosah dětí, když je pod napětím nebo když chladne. Čištění a uživatelskou údržbu by neměly provádět děti bez dozoru.
7. Vysavač na okna by se měl nabíjet pouze pomocí dodané nabíječky.
8. Před prvním použitím vysavač oken plně nabijte (viz uvedení do provozu/nabíjení baterie).
9. Po nabíjení vždy vyjměte nabíječku ze zásuvky a vysavač oken.
10. Opravy mohou provádět pouze autorizovaní technici zákaznického servisu. Přístroj nikdy neotevírejte sami. Jednotlivé součásti zařízení se nesmí rozebírat, opravovat ani upravovat.
11. Před čištěním nebo údržbou odpojte přístroj ze sítě. Při čištění dbejte na to, aby se do spínačů nebo tlačítek nedostaly žádné kapaliny.
12. Spotřebič by neměl být ponechán bez dozoru, pokud je připojen k elektrické síti.
13. Spotřebič by se neměl používat, pokud byl upuštěn a jsou na něm viditelné známky poškození nebo pokud z něj teče.

CZ

VHODNÉ POUZE PRO POUŽITÍ V DOMÁCNOSTI!

Informace o baterii

1. Nebezpečí zkratu! Do zástrčky nabíječky nekládejte vodivé předměty (např. šroubováky apod.).
- ⚠ 2. Baterii můžete dobíjet pouze pomocí originální nabíječky dodané se spotřebičem nebo nabíječky schválené společností CubeTECH.
3. Před vyřazením je nutné baterii ze spotřebiče vyjmout.
4. Při vyjmutí baterie musí být spotřebič odpojen od elektrické sítě.
5. Baterie musí být bezpečně zlikvidována.

Tipy pro používání nabíječky baterií

1. V případě vizuálního poškození okamžitě vyměňte nabíječku a/nebo nabíjecí kabel za originální díly.
- ⚠ 2. Nabíječku používejte a skladujte pouze v suchých místnostech s okolní teplotou mezi 5 a 40 °C.
3. Nikdy se nedotýkejte síťové zástrčky mokřými rukama.

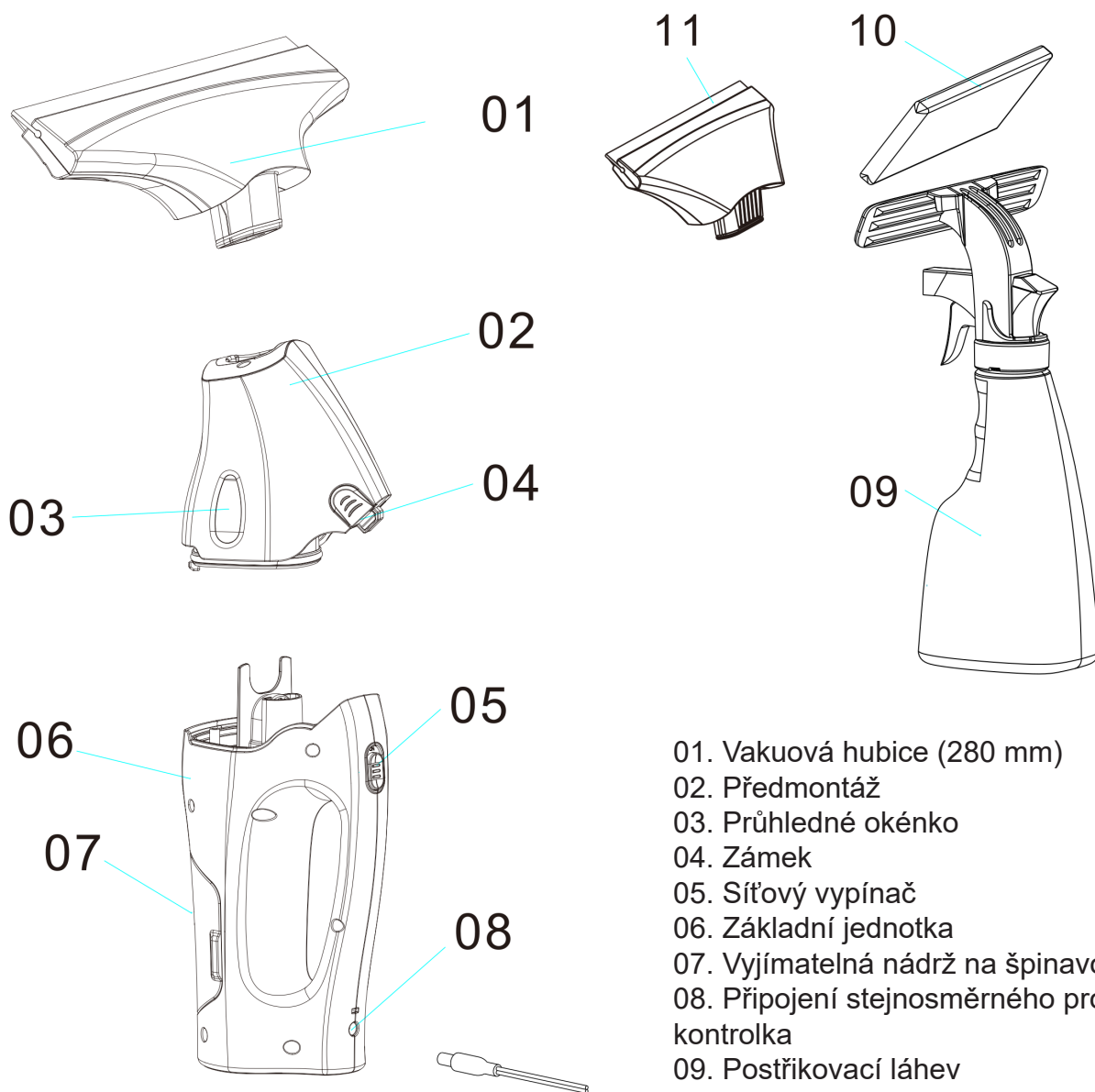
Informace o dopravě

4. Baterie byla testována podle příslušných směrnic pro mezinárodní přepravu a lze ji přepravovat/posílat.

Kontrola složek:

Při vybalování zkontrolujte, zda je výrobek kompletní a zda nedošlo k jeho poškození při přepravě. V případě poškození se obraťte na prodejce nebo na servisní služby CubeTECH. Obsah: Obsah: Vysavač na okna (2 díly), Nabíjecí kabel, Návod k obsluze, Lahvička s rozprašovačem s návlekem z mikrovlákna.

Popis:



- 01. Vakuová hubice (280 mm)
- 02. Předmontáž
- 03. Průhledné okénko
- 04. Zámek
- 05. Síťový vypínač
- 06. Základní jednotka
- 07. Vyjímatelná nádrž na špinavou vodu
- 08. Připojení stejnosměrného proudu a kontrolka
- 09. Postřikovací láhev
- 10. Mopová podložka
- 11. Vysávací hubice (170 mm)

Technické údaje:

Typ zařízení:	Vysavač na okna
Objem přímého zásobníku vody:	120 ml
Provozní doba plného nabití:	>40 minuty
Jmenovité napětí baterie:	3.7V
Jmenovitý výkon spotřebiče:	12W
Doba nabíjení prázdné baterie:	2.5~3.5 hodiny
Výstupní napětí, nabíječka:	5V
Výstupní proud, nabíječka:	1A
Hladina akustického tlaku:	68 dB(A)
Hmotnost:	770 g
Lahvička s rozprašovačem:	350ml
Typ baterie:	Lithium

Všechny hodnoty jsou přibližné.

Používejte pouze originální dobíjecí baterie do vysavače oken CubeTECH.

CZ

Správné použití:

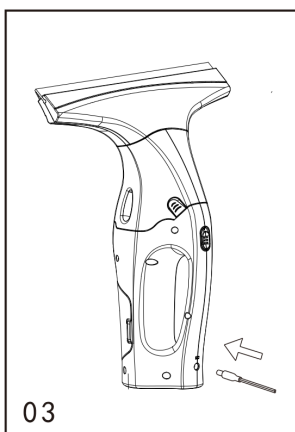
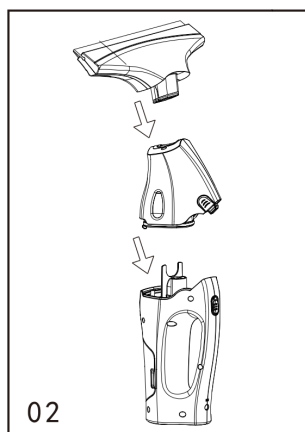
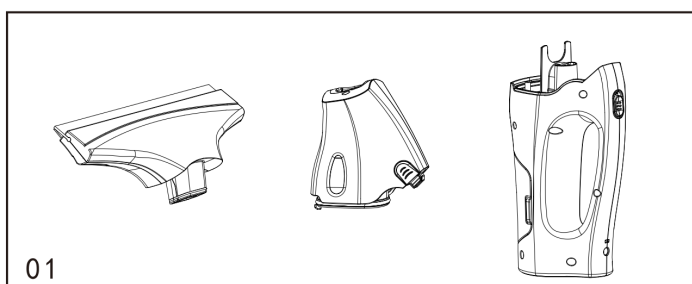
1. Upozorňujeme, že tento výrobek je určen pouze pro použití v domácnosti. Společnost CubeTECH neposkytuje záruku výrobce na komerční použití.
2. Tento přístroj používejte pouze k čištění mokrých a hladkých povrchů, jako jsou okna, zrcadla a dlaždice.
3. Zabraňte nasávání prachu a nečistot.
4. Vysavač na okna nepoužívejte na drsných površích, aby nedošlo k poškození gumového okraje.
5. Přístroj není vhodný pro vakuování většího množství tekutin než 180 ml.
6. Tento přístroj používejte pouze ve spojení s běžnými prostředky na mytí oken (žádné lihoviny, žádné pěnové čističe).
7. Tento přístroj používejte pouze s příslušenstvím a náhradními díly schválenými společností CubeTECH.

Jakékoli jiné použití je považováno za nevhodné. Výrobce neodpovídá za škody vzniklé v důsledku nesprávného použití. Riziko nesprávného použití nese výhradně uživatel.

Sestavení spotřebiče:

Vysavač na okna není dodáván s plně nabitou baterií. Před prvním použitím proto baterii plně nabijte.

1. Zatlačte funkční část (gumový okraj a nádrž) shora na základní jednotku, dokud se spojení řádně nezajistí
2. Před nabíjením zařízení se ujistěte, že je zařízení vypnuté.
3. Zapojte nabíječku do elektrické zásuvky a zasuňte zástrčku nabíječky do napájecího konektoru.
4. Po připojení napájení bude indikátor nabíjení blikat červeně.
5. Nabíjení je dokončeno, když indikátor svítí červeně. Zařízení je připraveno k použití. První nabití trvá přibližně 3 hodiny.
6. Akumulátor lze nabíjet pouze pomocí adaptéru dodaného výrobcem.
7. Nabíječku lze používat pouze ve spojení s vysavačem oken CTWV2.
8. Dobíjecí baterii po použití vždy nabijte a přístroj vždy skladujte plně nabitý.
9. Po čištění nádržku na špinavou vodu ihned vyprázdněte a řádně uložte.



Nebezpečí!

Bezprostřední nebezpečí, které může vést k vážnému zranění nebo dokonce smrti.

Varování!

Možná nebezpečná situace, která může vést k vážnému zranění nebo dokonce smrti.

Pozor!

Možná nebezpečná situace, která může vést k lehkému zranění osob nebo poškození majetku.

Provoz:

1. Odsávání čistí povrch
 - A. Očistěte okno jako obvykle vodou a čisticím prostředkem.
 - B. Zapněte vysavač oken hlavním vypínačem; kontrolka bude zhasnutá.
 - C. Nízký výkon, kontrolka stále bliká 2 bliknutími.
 - D. Bez napájení, kontrolka bliká 5krát a zařízení se vypne.
2. Jakmile voda v nádrži dosáhne indikované maximální hladiny, vodu vylijte.

UPOZORNĚNÍ: Přístrojová jednotka obsahuje elektrické součásti.

Proto základní jednotku nečistěte pod tekoucí vodou.

POZNÁMKY: Vysavač na okna nepoužívejte na drsných površích.

Zařízení čistěte vlhkým hadříkem.

Přístroj nikdy neponořujte do vody.

Pokud výrobek za běžných podmínek nefunguje správně, obraťte se na svého prodejce a předložte mu doklad o koupi.

Dokončete svou práci:

1. Vypněte spotřebič.
2. Nejprve odemkněte sací hubici a vyjměte ji ze separátoru, poté odemkněte separátor a vyjměte jej také.
3. Separátor a sací hubici čistěte pod tekoucí vodou (nelze mýt v myčce nádobí).

Upozornění: Základní spotřebič obsahuje elektrické součásti. Nečistěte jej pod tekoucí vodou!

4. Vyjměte zásobník na špinavou vodu, otočte zámkem a vytáhněte jej.
5. Vyprázdněte nádržku a vypláchněte ji čistou vodou. Nádržku opět zavřete.
6. Sejměte z rozprašovače stírací kryt a opláchněte jej pod tekoucí vodou. Stírací potah lze také prát v pračce při teplotě do 60 °C (bez použití změkčovadel).
7. Před montáží nechte vyčištěný spotřebič vyschnout.
8. Nabíjení baterie.

Likvidace starého zařízení a baterií:

Tento spotřebič obsahuje vestavěný akumulátor; před likvidací spotřebiče tento akumulátor vyjměte.

Vyjměte akumulátor a zlikvidujte jej

1. Spotřebič lze otevřít pouze za účelem likvidace akumulátoru.

Upozornění: při otevírání spotřebiče se vyvarujte zkratu.

2. Vyjměte akumulátor a řádně jej zlikvidujte (na sběrném místě nebo u prodejce).

Varování: Neotevírejte baterii, hrozí nebezpečí úrazu elektrickým proudem. Hrozí také únik žíravých výparů.

Nevystavujte baterii přímému slunečnímu záření, teplu ani ohni, protože hrozí nebezpečí výbuchu.

Čištění:

- Příklad pravidelně čistěte.
- Před čištěním přístroj vypněte a vysavač oken odpojte od zásuvky. Nikdy tento přístroj nečistěte, pokud je zapojen do zásuvky!
- Neponořujte přístroj, napájecí kabel, zástrčku ani části vysavače na okna do vody!
- Nedovolte, aby se do krytu motoru dostala voda nebo jiná tekutina. Nebezpečí ohrožení života v důsledku úrazu elektrickým proudem!
- K čištění přístroje od prachu a chmýří vezměte měkký suchý hadřík.
- Udržujte větrací otvory na zadní straně krytu motoru bez prachu a chmýří.
- Nepoužívejte čisticí prostředky, abrazivní čisticí prášek ani leštadlo na žádnou část zařízení, protože mohou poškodit povrchovou úpravu.
- Pokud přístroj delší dobu nepoužíváte, měli byste vysavač na okna zbavit přebytečného prachu a nečistot.

Skladování:

Pokud vysavač oken nepoužíváte, uschovejte originální obal spotřebiče. Příklad skladujte v čistém a zabaleném stavu v chladném a suchém prostředí.

CZ

Poznámky:

- Toto zařízení není vhodné pro průmyslové použití.
- Nikdy se nepokoušejte přístroj otevřít nebo opravit sami, protože tím ztrácíte platnost záruky a mohlo by dojít k poškození majetku a zranění osob. V případě poškození se obraťte na servisní středisko. Opravy by měli provádět pouze autorizovaní odborníci nebo prostřednictvím našeho zákaznického servisu.

Záruka:

Pokud se na zařízení vyskytnou problémy, nikdy jej sami neotevírejte ani neopravujte. Jakýkoli pokus o otevření nebo opravu tohoto zařízení neautorizovanou obsluhou povede ke ztrátě záruky. Obráťte se na prodejce, u kterého jste spotřebič zakoupili. Záruka na tento přístroj je založena na záručních pokynech. Na poškození, ke kterým dojde při přepravě, přetížení, přirozené erozi, nedodržení návodu k použití nebo nesprávnému zacházení, se záruka nevztahuje. Technické změny týkající se přístroje jsou vyhrazeny.